

U1281/U1289

3-349-274-03

U1381/1387/1389全电子式多功能有功电能表

3/11.03

- 用于记录有功电能
- 适用于2,3,4线制任何负载
- 通过SO脉冲输出进行长距离传输  
脉冲数可调(LON, M bus接口可选)
- 可用于民用,工业和商业
- 计量精度1,2级和PTB认证
- 直接连接(U128x)或通过互感器连接(U138x)-固定或可调变比
- LCD可显示
  - 有功电能和瞬时功率
  - 相序
  - 电流反向和超量程
  - 正负有功功率或无功功率
  - 可选择测量的参量
- CT,PT和SO参数可被:
  - 固定,校验,调整,启用和禁用
- 检测LED用于校准



## 应用

用于记录2,3,4线交流系统的有功电能.  
紧凑坚固的设计,可广泛用于工业系统,公共建筑,办公楼,休闲设施和居民小区.按EN50022标准设计,可导轨安装在任何位置.

电能表安装在进线,主分配线或直接终端用户,记录电能数据等参数.

电能脉冲通过浮动脉冲输出口输出,可用于自动计费和尖峰负荷优化.

管理者可通过M-bus或LON总线从计费系统中直接读出电能表的读数,测量值和附加信息.

电能表可通过2根普通导线连接通讯,相对于其它传输方式,大量节省布线和接线.

## 符号说明

符号	意义
CT	电流互感器互感比
CTxVT	CT和VT的乘积
f	频率
I	RMS电流值
I <sub>B</sub>	名义电流(基本电流)
I <sub>max</sub>	极限电流(最大电流)
U	RMS电压值
U <sub>r</sub>	额定值,输入电压
VT	电压互感器互感比(即PT)

## 符合的标准和规范

DIN EN 61326 VDE0843,part20	测控技术和实验室用电气设备-EMC要求
IEC/EN60529/ CDE0470,part1	外壳保护性(IP码)
DIN 43 856	电表,多费率转换和螺线管控制接收器标准
DIN 43 864	脉冲表和计费装置(脉冲输出)之间脉冲的电流接口标准
IEC 60068-2	基本环境试验规程
IEC 60255-4	高频扰动试验
IEC/EN 61036/ VDE 0418,part 7	电子式,感应电流,有功电能表精度1和2级

## 技术参数

多功能(M1选项)

除标准显示外,26个附加测量量可以被显示

测量量	缩写	精度
相电压	U1N, U2N, U3N	0.5%±1个数
线电压	U12, U23, U13	0.5%±1个数
电流	I1, I2, I3	0.5%±1个数
有功功率	P1, P2, P3, Ptot	1%±1个数
无功功率	Q1, Q2, Q3, Qtot	1%±1个数
功率因数	S1, S2, S3, Stot	1%±1个数
频率	f	0.05%±1个数

### 测量范围

电压	
详见订货信息	100V...500V
允许偏差	+15%/-20%

电流	
直接测量 $I_B$	5A
启动电流	1级:0.4% $I_B$ , 2级 0.5% $I_B$
直接测量 $I_{max}$	65A
互感器电流 $I_B$	1或5A
启动电流	1级:0.2% $I_B$ , 2级 0.3% $I_B$
互感器测量 $I_{max}$	6A

频率范围	
标称频率	50Hz/60Hz
频率范围	45...65Hz

精度等级	
标准	1级或2级(根据 DIN EN 61036)
采样频率	每周期连续32次

### LCD

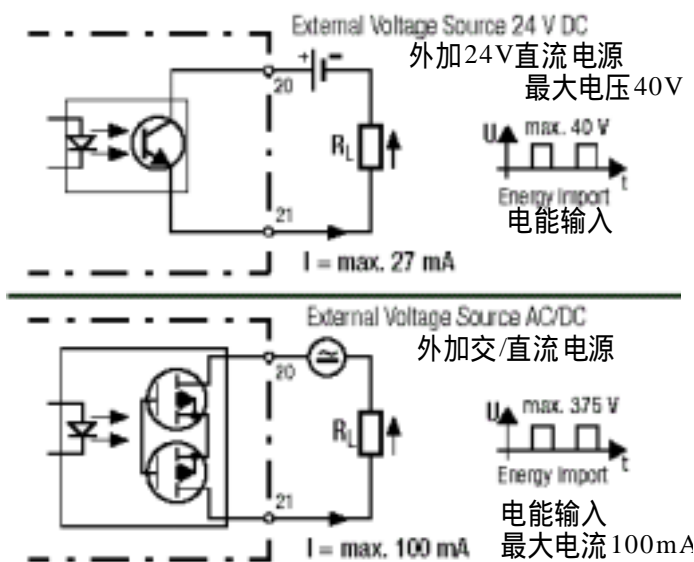
型号	7段字符,主显示7字符,高6mm 辅助显示8字符,高5mm
显示范围	0...9999999
采样率	约6次每秒

### 脉冲输出

电能表装备有一个标准脉冲输出(见图1)。脉冲输出和测量输入是光电隔离的。

### 电参数

直接连接	
脉冲个数	1000个脉冲/kWh
互感器连接	
脉冲个数	1000个脉冲/kWh
脉冲宽度	30毫秒+5%
脉冲间隔	>30毫秒
外加电源 $U_{ext}$	最大40V
开关电流	最大27mA



### 供电电源

内供电	内部:从测量电压,80到 $U_r$ 的115%
外供电 H1	外加:24V±10%, 电流功耗<1W

### 断电备份

表的参数和表的读数断电时被保存在EEPROM里。如果用外加电源(H1),外加电源断电时表的参数和表的读数仍可以读取。

### 功耗

电压来源方式(根据接线方式不同)	
4线	<1VA 每相(包括供电电源)
2或3线	<2VA

电流来源方式	
At $I_{max}$	<1VA (直接连接) <0.03VA (互感器连接)
At $I_g=1A$	<0.001 VA
At $I_g=5A$	<0.02 VA

### 电气隔离

标称隔离电压	
输入	300 V AC
输出	选项 V1, V2: 50 V DC (SO和总线) 选项 V3, V4: 230 V AC (脉冲)

隔离测试电压	
输入—输出/外壳	4kV AC
输出—外壳	选项 V1, V2: 500V(SO和总线) 选项 V3, V4: 4kV (脉冲)

### 过载能力

所有型号的表	1.15倍 $U_r$ 和 $I_{max}$ 时,无限制
输入直接连接时	5倍 $U_r$ 和 100A-3秒(间隔5分钟)
输入直接连接时	1倍 $U_r$ 和 250A-1秒
通过互感器连接	0.5秒:20倍 $I_{max}$ 连续:10倍 $I_{max}$

### 电气安全

安全等级	II
过压等级	III 根据 DIN EN61036
允许污染指数	2

### EMC

电磁兼容性,根据 DIN EN 61036	
浪涌电压	6kV,1.2/50ms 10+/10- 浪涌
突发尖峰	2kV(DIN EN61000-4-4)
电磁场	10V/米(DIN EN61000-4-3)
静电放电	15kV(DIN EN61000-2-4)
传导干扰	10V(DIN EN61000-4-6)
干扰发射	EN 55022

### 环境条件

工作温度	-10...+45 °C
运行温度	-20...55 °C
储藏温度	-25...70 °C
相对湿度	年平均<75%
海拔	到2000米

U1281/U1289

3-349-274-03

U1381/1387/1389全电子式多功能有功电能表

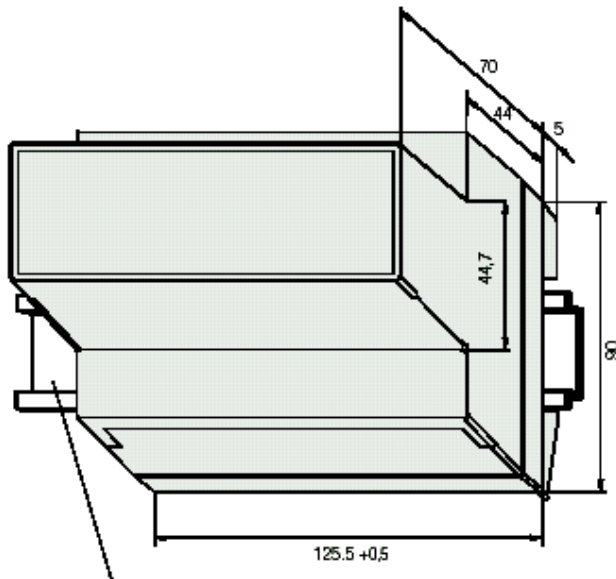
3/11.03

### 机械尺寸

外壳封装	
材料	Lexan 聚碳酸酯 (UL94 V0)
尺寸	高 <90mm
	深 <75mm
	宽 125.5 <sup>+0.5</sup> mm
重量	<0.5kg
安装方式	导轨安装或墙装
防护等级	IP51 (防尘,垂直滴水)

接线端子	
电流输入	<16mm <sup>2</sup> ,
电压输入	<2.5mm <sup>2</sup> ,
	<2x1.5mm <sup>2</sup> ,
脉冲输出/LON	<2.5mm <sup>2</sup> ,
	<2x1.5mm <sup>2</sup> ,
防护等级	IP20

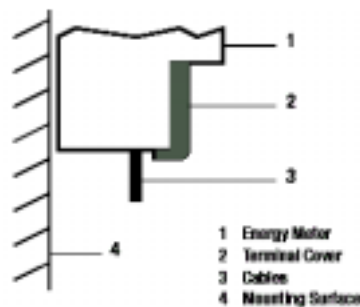
### 安装尺寸图



35x15或35x7.5mm导轨安装

### 接线端子盖

接线端子盖为防止误接触导线发送危险

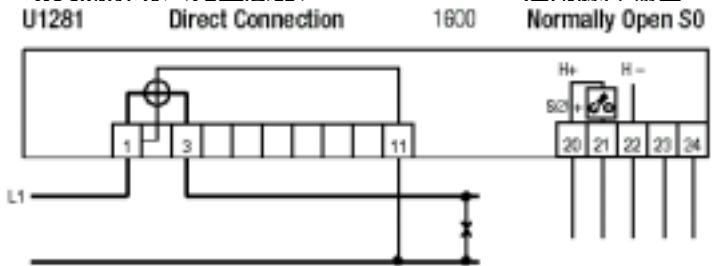


- 1 电能表
- 2 端子罩
- 3 导线
- 4 固定面

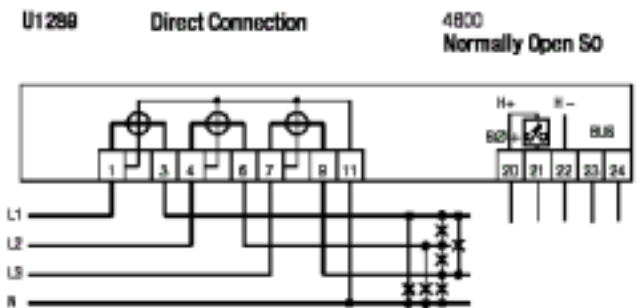
图: 接线端子罩

### 端子接线图

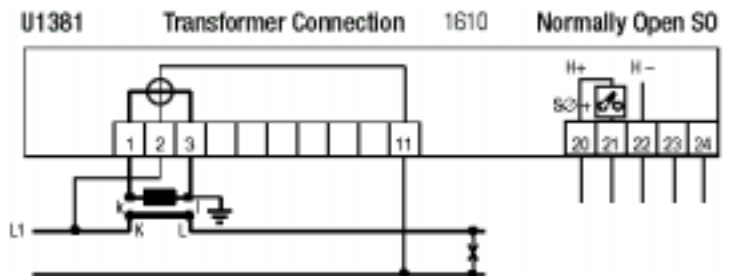
2线交流系统, (无互感器)



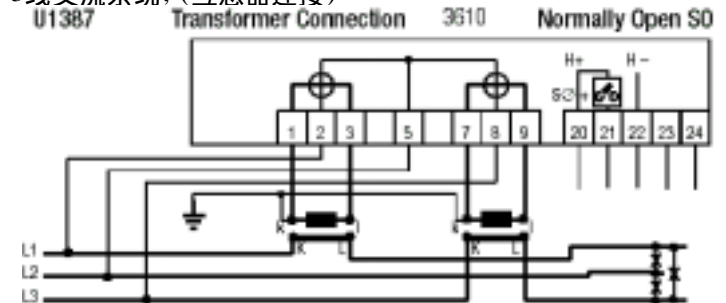
4线交流系统, (无互感器)



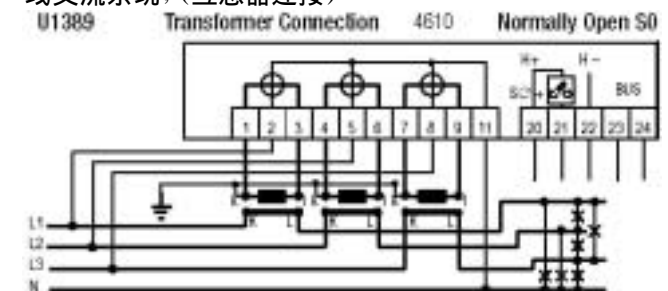
2线交流系统, (互感器连接)



3线交流系统, (互感器连接)



4线交流系统, (互感器连接)



### 订货资料

#### 直接连接的有功电能表

规格型号		订货编码	
2线单相电能表,230V系统	直接	U1281	
4线系统电能表	直接		U1289
精度等级	2	G0	G0
	1	G1	G1
24V DC 辅助电源	无	H0	H0
	带	H1	H1
多功能	无	M0	M0
	带	M1	M1
输入电压	230V	U5	
	400V	U6	
脉冲输出	无	V0	V0
固定校准-1000个脉冲/kWh	SO标准	V1	V1
脉冲数可调	SO可调	V2	V2
输出到230V,脉冲输出固	230V	V3	V3
定,1000个脉冲/kWh(非H1)	脉冲固定		
输出到230V,脉冲输出可	230V	V4	V4
调(非H1)	脉冲可调		
总线连接	无	W0	W0
	LON	W1	W1
	M bus	W2	W2
负载参数 (非W0)	无	Z0	Z0
	带	Z1	Z1

脉冲输出SO可标在面板上

订货举例:

4线系统,任何负载,2级精度,无辅助电源,变比可调,  
输入电压:400V,固定标准脉冲输出,无总线输出,无  
负载参数.

型号:U1389F0G0H0M1U6V1W0Z0

1) U138x与选项Q9的值的偏差(参考互感器主侧)

脉冲率表	V1,V3,可校准	V2,V4,不可校准
CTxVT	固定 (个脉冲/kWh)	脉冲/kWh(非H1) (个脉冲/kWh)
1...10	1000	1...1000
11...100	100	0.1...100
101...1000	10	0.01...10
1001...10000	1	1...1000/MWh
10001...100000	0.1	0.1...100/MWh
100001...1000000	0.01	0.01...10/MWh

#### 通过互感器连接的有功电能表

规格型号		订货编码		
2线,230V系统	互感器	U1381		
3线系统	互感器		U1387	
4线系统	互感器			U1389
频率	50Hz	F0	F0	F0
	60Hz	F1	F1	F1
精度等级	2	G0	G0	G0
	1	G1	G1	G1
24V DC 辅助电源	无	H0	H0	H0
	带	H1	H1	H1
多功能	无	M0	M0	M0
	带	M1	M1	M1
互感器变比 固定变比:CT=VT=1	CT=VT=1	Q0	Q0	Q0
	主显示可校准			
互感器变比可调 辅助显示可校准	CT,PT 可调	Q1	Q1	Q1
	主显示可校准			
互感器变比可调 CT和VT范围:1...10000 CTxVT<1000000	CT, PT 固定	Q9	Q9	Q9
	主显示可校准			
输入电压变比Ur	100V		U3	U3
	230V	U5		
	400V		U6	U6
	500V		U7	
脉冲输出	无	V0	V0	V0
固定校准-1000个 脉冲/kWh <sup>1)</sup>	SO 标准	V1	V1	V1
脉冲数可调1...1000 互感器次级 <sup>1)</sup>	SO 可调	V2	V2	V2
输出到230V,1000脉 冲/kWh(非H1)	230V 脉冲	V3	V3	V3
输出到230V,脉冲输 出可调1...1000.(非H1)	230V 脉冲	V4	V4	V4
总线连接	无	W0	W0	W0
	LON	W1	W1	W1
	M bus	W2	W2	W2
负载参数 (非W0)	无	Z0	Z0	Z0
	带	Z1	Z1	Z1

CT,VT和SO值可标在面板上

#### 附件

规格型号		订货编码
面板安装附件		U270A

#### 产品技术支持

北京金讯合科贸有限责任公司

Tel: 010-64079656

Fax: 010-64079601

Email: [bonwall@china.com](mailto:bonwall@china.com)