

# Betriebsanleitung SINEAX DME 406

## Mode d'emploi SINEAX DME 406

## Operating Instructions SINEAX DME 406



DME 406-1 Bd-f-e

146 888

05.01



**Betriebsanleitung  
Programmierbarer Multi-Messumformer  
mit PROFIBUS-DP Interface  
SINEAX DME 406**

**Deutsch**

**Mode d'emploi  
Convertisseur de mesure multiple  
programmable avec interface PROFIBUS-DP  
SINEAX DME 406**

**Français**

**Operating Instructions  
Programmable multi-transducer with  
PROFIBUS-DP Interface  
SINEAX DME 406**

**English**

# Betriebsanleitung

## Programmierbarer Multi-Messumformer mit PROFIBUS-DP Interface

### SINEAX DME 406

Sicherheitshinweise, die unbedingt beachtet werden müssen, sind in dieser Betriebsanleitung mit folgenden Symbolen markiert:



## Inhaltsverzeichnis

1. Erst lesen, dann ...	4
2. Lieferumfang	4
3. Kurzbeschreibung	4
4. Bestellangaben	5
5. Technische Daten	5
5.1 Messgrößen, die – je nach Anwendung – an der Busschnittstelle zur Verfügung stehen	7
5.2 Zurücksetzen	8
5.3 Programmierung des SINEAX DME 406	8
6. Befestigung	10
7. Elektrische Anschlüsse	11
8. Inbetriebnahme	15
9. Wartung	15
10. Demontage-Hinweis	15
11. Mass-Skizzen	15
12. Sicherheitshinweise	16

## 1. Erst lesen, dann ...



Der einwandfreie und gefahrlose Betrieb setzt voraus, dass die Betriebsanleitung **gelesen** und die in den Abschnitten

### 6. Befestigung

### 8. Inbetriebnahme

enthaltenen Sicherheitshinweise **beachtet** werden.

Der Umgang mit diesem Gerät sollte nur durch entsprechend geschultes Personal erfolgen, das das Gerät kennt und berechtigt ist, Arbeiten in regeltechnischen Anlagen auszuführen.

## 2. Lieferumfang

### Messumformer (Bild 1)

**1 Betriebsanleitung** (Bild 2), dreisprachig: Deutsch, Französisch, Englisch

**1 leeres Typenschild** (Bild 3), zum Eintragen der programmierten Daten

**1 Diskette** mit GSD-Datei, Schnittstellen-Beschreibung und Bitmap (Bild 4)



Bild 1

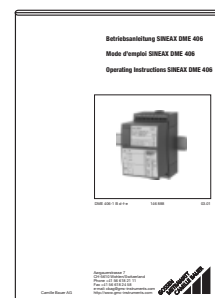


Bild 2

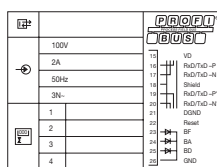


Bild 3



Bild 4

## 3. Kurzbeschreibung

Der **SINEAX DME 406** (Bild 1) ist ein programmierbarer Messumformer mit einem PROFIBUS-DP Interface zur gleichzeitigen Erfassung mehrerer Größen eines elektrischen Starkstromnetzes.

Das zertifizierte Gerät entspricht der PROFIBUS Norm EN 50 170. PROFIBUS ist ein herstellerunabhängiger, offener Feldbusstandard mit breitem Anwendungsbereich. PROFIBUS ermöglicht die Kommunikation von Geräten verschiedener Hersteller ohne besondere Schnittstellenanpassungen.

Die charakteristischen Kommunikationsmerkmale des Messumformers SINEAX DME 406 werden in Form einer GSD-Datei (Gerätestammdaten-Datei) festgelegt und vom Gerätehersteller bereitgestellt.

Die RS 232-Schnittstelle am Messumformer dient dazu, mittels PC und Software sowohl die Programmierung vornehmen als auch interessante Zusatzfunktionen abrufen und lösen zu können.

Programmieren lassen sich, um die wichtigsten Parameter zu nennen: alle üblichen Anschlussarten, die Bemessungswerte der Eingangsgrossen und die Art der internen Energiezähler.

Zu den Zusatzfunktionen zählen u.a.: der Netz-System-Check, der Druck von Typenschildern sowie Abfrage und Setzen der Zählerstände.

Der Messumformer erfüllt die wichtigen Anforderungen und Vorschriften hinsichtlich Elektromagnetischer Verträglichkeit **EMV** und **Sicherheit** (IEC 1010 bzw. EN 61 010). Er ist nach **Qualitätsnorm** ISO 9001 entwickelt, gefertigt und geprüft.

#### 4. Bestellangaben

MERKMAL	KENNUNG
<b>1. Bauform</b> Gehäuse T24 für Schienen- und Wand-Montage	406 - 1
<b>2. Nennfrequenz</b> 1) 50 Hz (60 Hz möglich ohne Zusatzfehler; 16 2/3 Hz, Zusatzfehler 1,25 %)	1
2) 60 Hz (50 Hz möglich ohne Zusatzfehler; 16 2/3 Hz, Zusatzfehler 1,25 %)	2
3) 16 2/3 Hz (Kundenseitig nicht umprogrammierbar, 50/60 Hz möglich, jedoch Zusatzfehler 1,25 %)	3
<b>3. Hilfsenergie</b> Nennbereich	
1) AC 90...110 V $H_n = 100$ V	1
2) AC 99...121 V $H_n = 110$ V	2
3) AC 207...253 V $H_n = 230$ V	3
4) AC 360...440 V $H_n = 400$ V	4
5) AC 450...550 V $H_n = 500$ V	5
6) AC 623...762 V $H_n = 693$ V	6
7) DC/AC 24... 60 V	7
8) DC/AC 85...230 V	8
<b>4. Hilfsenergie, Anschluss</b>	
1) Anschluss extern (standard)	1
2) Anschluss intern ab Spannungseingang	2
Zeile 2: Nicht kombinierbar mit Nennfrequenz 16 2/3 Hz und Anwendungen A15/A16/A24 Achtung! Gewählte Hilfsenergiespannung muss mit der Eingangsspannung, Tabelle 2, übereinstimmen!	
<b>5. Prüfprotokoll</b>	
0) Ohne Prüfprotokoll	0
D) Mit Prüfprotokoll in Deutsch	D
E) Mit Prüfprotokoll in Englisch	E
<b>6. Konfiguration</b>	
0) Grundkonfiguration	0
9) Programmiert nach Auftrag	9
Zeile 0: Nicht zulässig mit Hilfsenergie-Anschluss intern ab Spannungseingang Zeile 9: <b>Das ausgefüllte Formular W 2410 d mit allen Programmierdaten ist zwingender Bestandteil der Bestellung, wenn Messwerte in Primärgrößen oder Zählerwerte abgerufen werden sollen.</b>	

#### 5. Technische Daten

##### Eingang

Kurvenform:	Sinus
Nennfrequenz:	50, 60 oder 16 2/3 Hz
Eigenverbrauch [VA] (bei externer Hilfsenergie):	Spannungspfad: $U^2 / 400$ kΩ Strompfad: $\leq I^2 \cdot 0,01$ Ω

##### Zulässige dauernd überhöhte Eingangsgrößen

<b>Strompfad</b>	10 A bei 400 V im Einphasen-Wechselstromnetz bei 693 V im Drehstromnetz
<b>Spannungspfad</b>	480 V Einphasen-Wechselstromnetz 831 V Drehstromnetz

##### Zulässige kurzzeitig überhöhte Eingangsgrößen

Überhöhte Eingangsgröße	Anzahl der Überhöhungen	Dauer der Überhöhungen	Zeitraum zwischen zwei aufeinanderfolgenden Überhöhungen
<b>Strompfad</b> bei 400 V im Einphasen-Wechselstromnetz bei 693 V im Drehstromnetz			
100 A	5	3 s	5 Min.
250 A	1	1 s	1 Stunde
<b>Spannungspfad</b> bei 1 A, 2 A, 5 A			
Einphasen-Wechselstrom 600 V bei $H_{intern} : 1,5$ Ur	10	10 s	10 s
Drehstrom 1040 V bei $H_{intern} : 1,5$ Ur	10	10 s	10 s

#### PROFIBUS-DP (Busschnittstelle RS-485)

Busanschluss:	Schraubanschluss an Klemmen 15 bis 21
Protokoll:	PROFIBUS-DP EN 50 170
Protokoll-Chip:	SPC 41
Übertragungsrate:	9,6 kBaud ... 12 MBaud automatische Erkennung der Baudrate
Adresse:	126 (default), über Set_Slave_Address einstellbar
Max. Buslänge:	100 ... 1200 m (baudraten/kabelabhängig)
Schnittstelle:	RS 485, galvanisch getrennt (500 V)
Konfigurier-Möglichkeit:	Über PC vor Ort oder über Busmaster

## Übertragungsverhalten

Genauigkeitsklasse:	0,2 bzw. 0,4 bei Anwendungen mit Kunstschtaltung
Energiezähler:	1,0 nach IEC 1036 ( $0,1 \text{ Ir} \leq I \leq 1,5 \text{ Ir}$ )
Messzykluszeit:	Je nach Messgrösse und Programmierung
Einstellzeit:	Ca. 1 ... 2 Messzykluszeit und 1...2 s

## Einflussgrössen und Einflüsseffekte

Gemäss EN 60 688

## Elektrische Sicherheit

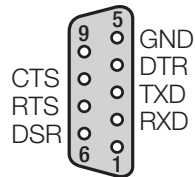
Schutzklasse:	II
Berührungsschutz:	IP 40, Gehäuse IP 20, Anschlussklemmen
Überspannungskategorie:	III
Nennisolationsspannung:	Eingang Spannung: AC 400 V Eingang Strom: AC 400 V Ausgang: DC 40 V Hilfsspannung: AC 400 V DC 230 V
Stossspannungsfestigkeit:	5 kV; 1,2/50 $\mu$ s; 0,5 Ws
Prüfspannung:	50 Hz, 1 Min. nach EN 61 010-1 5550 V, Eingänge gegen alle anderen Kreise sowie Aussenfläche 3250 V, Eingangskreise gegeneinander 3700 V, Hilfsenergie gegen Ausgänge und SCI sowie Aussenfläche 490 V, Ausgänge und SCI gegeneinander und gegen Aussenfläche

## Hilfsenergie

Spannung:	Gemäss Angabe auf dem Typenschild
	AC 90...110 V $H_n = 100 \text{ V}$
	AC 99...121 V $H_n = 110 \text{ V}$
	AC 207...253 V $H_n = 230 \text{ V}$
	AC 360...440 V $H_n = 400 \text{ V}$
	AC 450...550 V $H_n = 500 \text{ V}$
	AC 623...762 V $H_n = 693 \text{ V}$
	DC, AC 24... 60 V
	DC, AC 85...230 V
Leistungsaufnahme:	$\leq 9 \text{ W}$ bzw. $\leq 10 \text{ VA}$

## Programmier-Anschluss am Messumformer

Schnittstelle:	RS 232 C
DSUB-Buchse:	9-polig



Die Schnittstelle ist von allen anderen Kreisen galvanisch getrennt.

## Einbauangaben

Bauform:	Gehäuse T24 Abmessungen siehe Abschnitt «11. Mass-Skizzen»
Gehäusematerial:	Lexan 940 (Polycarbonat), Brennbarkeitsklasse V-0 nach UL 94, selbstverlöschend, nicht tropfend, halogenfrei
Montage:	Für Schnappbefestigung auf Hut-schiene (35 x 15 mm oder 35 x 7,5 mm) nach EN 50 022 oder mit herausgezogenen Laschen für direkte Wand-Montage durch Schrauben
Gebrauchslage:	Beliebig

## Anschlussklemmen

Anschlusselement:	Schraubklemmen mit indirekter Drahtpressung
Zulässiger Querschnitt der Anschlussleitungen:	$\leq 4,0 \text{ mm}^2$ eindrähtig oder $2 \times 2,5 \text{ mm}^2$ feindrähtig

## Umgebungsbedingungen

Nenngebrauchsbereich für Temperatur:	0...15...30...45 °C (Anwendungsgruppe II)
Lagerungstemperatur:	-40 bis +85 °C
Relative Feuchte im Jahresmittel:	$\leq 75\%$

### 5.1 Messgrößen, die – je nach Anwendung – an der Busschnittstelle zur Verfügung stehen

Tabelle 1:

Symbole	Erklärungen	Anwendung (siehe Tabelle 2)		
		A11 ... A16	A34	A24 / A44
U	Eingangsspannung	●	—	—
U12	Wechselspannung zwischen den Aussenleitern L1 und L2	—	●	●
U23	Wechselspannung zwischen den Aussenleitern L2 und L3	—	●	●
U31	Wechselspannung zwischen den Aussenleitern L3 und L1	—	●	●
U1N	Wechselspannung zwischen Aussenleiter L1 und Sternpunkt N	—	—	●
U2N	Wechselspannung zwischen Aussenleiter L2 und Sternpunkt N	—	—	●
U3N	Wechselspannung zwischen Aussenleiter L3 und Sternpunkt N	—	—	●
UM	Mittelwert der Spannungen	—	—	●
I	Eingangsstrom	●	—	—
I1	Wechselstrom im Aussenleiter L1	—	●	●
I2	Wechselstrom im Aussenleiter L2	—	●	●
I3	Wechselstrom im Aussenleiter L3	—	●	●
IM	Mittelwert der Ströme	—	●	●
IMS	Mittelwert der Ströme mit Vorzeichen der Wirkleistung	—	●	●
IB	Effektivwert des Stromes mit grosser Einstellzeit (Bimetallmessfunktion)	●	—	—
IB1	Effektivwert des Stromes mit grosser Einstellzeit (Bimetallmessfunktion), Phase 1	—	●	●
IB2	Effektivwert des Stromes mit grosser Einstellzeit (Bimetallmessfunktion), Phase 2	—	●	●
IB3	Effektivwert des Stromes mit grosser Einstellzeit (Bimetallmessfunktion), Phase 3	—	●	●
BS	Schleppzeigerfunktion für die Messung des Effektivwertes IB	●	—	—
BS1	Schleppzeigerfunktion für die Messung des Effektivwertes IB, Phase 1	—	●	●
BS2	Schleppzeigerfunktion für die Messung des Effektivwertes IB, Phase 2	—	●	●
BS3	Schleppzeigerfunktion für die Messung des Effektivwertes IB, Phase 3	—	●	●

Symbole	Erklärungen	Anwendung (siehe Tabelle 2)		
		A11 ... A16	A34	A24 / A44
F	Frequenz der Eingangsgrösse	●	●	●
P	Wirkleistung des Netzes	●	●	●
P1	Wirkleistung Strang 1 (Aussenleiter L1 und Sternpunkt N)	—	—	●
P2	Wirkleistung Strang 2 (Aussenleiter L2 und Sternpunkt N)	—	—	●
P3	Wirkleistung Strang 3 (Aussenleiter L3 und Sternpunkt N)	—	—	●
PF	Wirkfaktor $\cos\phi = P/S$	●	●	●
PF1	Wirkfaktor Strang 1, P1/S1	—	—	●
PF2	Wirkfaktor Strang 2, P2/S2	—	—	●
PF3	Wirkfaktor Strang 3, P3/S3	—	—	●
Q	Blindleistung des Netzes	●	●	●
Q1	Blindleistung Strang 1 (Aussenleiter L1 und Sternpunkt N)	—	—	●
Q2	Blindleistung Strang 2 (Aussenleiter L2 und Sternpunkt N)	—	—	●
Q3	Blindleistung Strang 3 (Aussenleiter L3 und Sternpunkt N)	—	—	●
S	Scheinleistung des Netzes	●	●	●
S1	Scheinleistung Strang 1 (Aussenleiter L1 und Sternpunkt N)	—	—	●
S2	Scheinleistung Strang 2 (Aussenleiter L2 und Sternpunkt N)	—	—	●
S3	Scheinleistung Strang 3 (Aussenleiter L3 und Sternpunkt N)	—	—	●
LF	Leistungsfaktor des Netzes	●	●	●
LF1	Leistungsfaktor Strang 1	—	—	●
LF2	Leistungsfaktor Strang 2	—	—	●
LF3	Leistungsfaktor Strang 3	—	—	●
QF	Blindfaktor $\sin\phi = Q/S$	●	●	●
QF1	Blindfaktor Strang 1, Q1/S1	—	—	●
QF2	Blindfaktor Strang 2, Q2/S2	—	—	●
QF3	Blindfaktor Strang 3, Q3/S3	—	—	●
EA	Energiezähler 1	●	●	●
EB	Energiezähler 2	●	●	●
EC	Energiezähler 3	●	●	●
ED	Energiezähler 4	●	●	●

Bei eingesetzten Strom- und/oder Spannungswandlern beziehen sich die Messwerte immer auf die Primärseite der Wandler.

## 5.2 Zurücksetzen

- Reset der Energiezähler
- Reset der Schleppzeiger

## 5.3 Programmierung des SINEAX DME 406

Der SINEAX DME 406 lässt sich auf zwei Arten programmieren:

- 1) über RS 232, mit PC Software DME 4
- 2) über PROFIBUS-DP Interface mit GSD-Datei

Tabelle 2: Programmierung

MERKMAL	Anwendung		
	A11 ... A16	A34	A24 / A44
<b>1. Anwendung (Netzform)</b>			
Einphasen-Wechselstrom	A11	—	—
Dreileiter-Drehstrom gleichbelastet, Kunstschaltung U: L1-L2, I: L1	A12	—	—
Dreileiter-Drehstrom gleichbelastet	A13	—	—
Vierleiter-Drehstrom gleichbelastet	A14	—	—
Dreileiter-Drehstrom gleichbelastet, Kunstschaltung U: L3-L1, I: L1	A15	—	—
Dreileiter-Drehstrom gleichbelastet, Kunstschaltung U: L2-L3, I: L1	A16	—	—
Dreileiter-Drehstrom ungleichbelastet	—	A34	—
Vierleiter-Drehstrom ungleichbelastet	—	—	A44
Vierleiter-Drehstrom ungleichbelastet, Open-Y	—	—	A24
<b>2. Eingangsspannung</b>			
Bemessungswert $U_r = 57,7 \text{ V}$	U01	—	—
Bemessungswert $U_r = 63,5 \text{ V}$	U02	—	—
Bemessungswert $U_r = 100 \text{ V}$	U03	—	—
Bemessungswert $U_r = 110 \text{ V}$	U04	—	—
Bemessungswert $U_r = 120 \text{ V}$	U05	—	—
Bemessungswert $U_r = 230 \text{ V}$	U06	—	—
Bemessungswert $U_r$ [V] <input type="text"/>	U91	—	—
Bemessungswert $U_r = 100 \text{ V}$	U21	U21	U21
Bemessungswert $U_r = 110 \text{ V}$	U22	U22	U22
Bemessungswert $U_r = 115 \text{ V}$	U23	U23	U23
Bemessungswert $U_r = 120 \text{ V}$	U24	U24	U24
Bemessungswert $U_r = 400 \text{ V}$	U25	U25	U25
Bemessungswert $U_r = 500 \text{ V}$	U26	U26	U26
Bemessungswert $U_r$ [V] <input type="text"/>	U93	U93	U93
Zeilen U01 bis U06: Nur für Einphasen-Wechselstrom oder Vierleiter-Drehstrom gleichbelastet			
Zeile U91: $U_r$ [V] 57 bis 400			
Zeile U93: $U_r$ [V] > 100 bis 693			
<b>3. Eingangsstrom</b>			
Bemessungswert $I_r = 1 \text{ A}$	V1	V1	V1
Bemessungswert $I_r = 2 \text{ A}$	V2	V2	V2
Bemessungswert $I_r = 5 \text{ A}$	V3	V3	V3
Bemessungswert $I_r > 1 \text{ bis } 6$ [A] <input type="text"/>	V9	V9	V9
<b>4. Primärdaten (Primärwandler)</b>			
Ohne Angabe der Primärwerte	W0	W0	W0
CT = <input type="text"/> A / $I_r$ A VT = <input type="text"/> kV / $U_r$ V	W9	W9	W9
Zeile W9: Wandlerdaten primär angeben, z.B. 1000 A; 33 kV			

Fortsetzung der Tabelle 2 siehe nächste Seite



MERKMAL	Anwendung		
	A11 ... A16	A34	A24 / A44
<b>5. Energiezähler 1</b>			
Nicht belegt	EA00	EA00	EA00
I Netz [Ah]	EA50	—	—
I1 L1 [Ah]	—	EA51	EA51
I2 L2 [Ah]	—	EA52	EA52
I3 L3 [Ah]	—	EA53	EA53
S Netz [VAh]	EA54	EA54	EA54
S1 L1 [VAh]	—	—	EA55
S2 L2 [VAh]	—	—	EA56
S3 L3 [VAh]	—	—	EA57
P Netz (Bezug) [Wh]	EA58	EA58	EA58
P1 L1 (Bezug) [Wh]	—	—	EA59
P2 L2 (Bezug) [Wh]	—	—	EA60
P3 L3 (Bezug) [Wh]	—	—	EA61
Q Netz (ind.) [Varh]	EA62	EA62	EA62
Q1 L1 (ind.) [Varh]	—	—	EA63
Q2 L2 (ind.) [Varh]	—	—	EA64
Q3 L3 (ind.) [Varh]	—	—	EA65
P Netz (Abgabe) [Wh]	EA66	EA66	EA66
P1 L1 (Abgabe) [Wh]	—	—	EA67
P2 L2 (Abgabe) [Wh]	—	—	EA68
P3 L3 (Abgabe) [Wh]	—	—	EA69
Q Netz (kap.) [Wh]	EA70	EA70	EA70
Q1 L1 (kap.) [Wh]	—	—	EA71
Q2 L2 (kap.) [Wh]	—	—	EA72
Q3 L3 (kap.) [Wh]	—	—	EA73
<b>6. Energiezähler 2</b>			
Wie Energiezähler 1, jedoch beginnen die Kennungen mit dem Grossbuchstaben F	FA ..	FA ..	FA ..
<b>7. Energiezähler 3</b>			
Wie Energiezähler 1, jedoch beginnen die Kennungen mit dem Grossbuchstaben G	GA ..	GA ..	GA ..
<b>8. Energiezähler 4</b>			
Wie Energiezähler 1, jedoch beginnen die Kennungen mit dem Grossbuchstaben H	HA ..	HA ..	HA ..

Anmerkung: Bei I, I1, I2, I3 bezieht sich die Energie auf folgende Leistung:  $P = I \cdot U_p$ ,  $I1 \cdot U_p$ ,  $I2 \cdot U_p$ ,  $I3 \cdot U_p$ .  
 $U_p$  = Primärnennspannung bzw. Sekundärnennspannung, falls kein Wandler vorhanden ist.

## 6. Befestigung

Die Befestigung des SINEAX DME 406 erfolgt wahlweise auf einer Hutschiene oder direkt an einer Wand bzw. auf einer Montagetafel.



Bei der Bestimmung des Montageortes müssen die «Umgebungsbedingungen», Abschnitt «5. Technische Daten», eingehalten werden!

### 6.1 Montage auf Hutschiene

Gehäuse auf Hutschiene (EN 50 022) aufsnappen (siehe Bild 5).

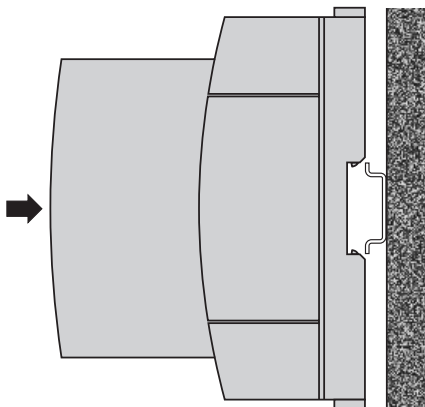


Bild 5. Montage auf Hutschiene 35 × 15 oder 35 × 7,5 mm.

### 6.2 Wandmontage

Die Befestigungslaschen (1) lassen sich nach Drücken der Entriegelung (4) herausziehen. Nach Drücken der Entriegelung (5) lassen sie sich wieder zurückschieben.

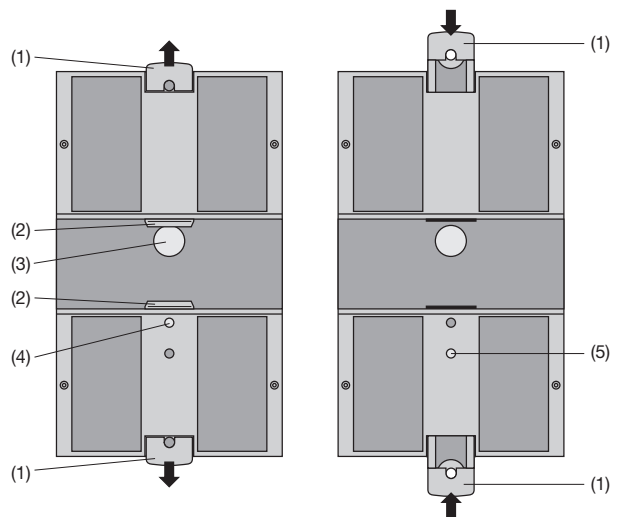


Bild 6. Geräteboden.

- (1) Befestigungslaschen
- (2) Schnappverschlüsse
- (3) Gummipuffer

- (4) Entriegelung zum Herausziehen der Befestigungslaschen
- (5) Entriegelung zum Hineinschieben der Befestigungslaschen.

Gehäuse an Wand oder Montagetafel mit 2 Schrauben 4 mm Ø befestigen. Löcher nach Bohrplan (Bild 7) bohren.

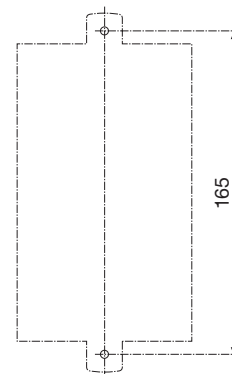




Bild 7. Bohrplan.

## 7. Elektrische Anschlüsse

Funktion		Anschluss		
Messeingang Wechselstrom 	IL1	1 / 3		
	IL2	4 / 6		
	IL3	7 / 9		
	Wechselspannung		UL1	2
			UL2	5
			UL3	8
		N	11	
RS 485 (PROFIBUS DP)	VP	15		
	RxD/TxD -P	16		
	RxD/TxD -N	17		
	Shield	18		
	RxD/TxD -P'	19		
	RxD/TxD -N'	20		
		DGND	21	
Hilfsenergie 	AC	~	13	
		~	14	
	DC	+	13	
		-	14	

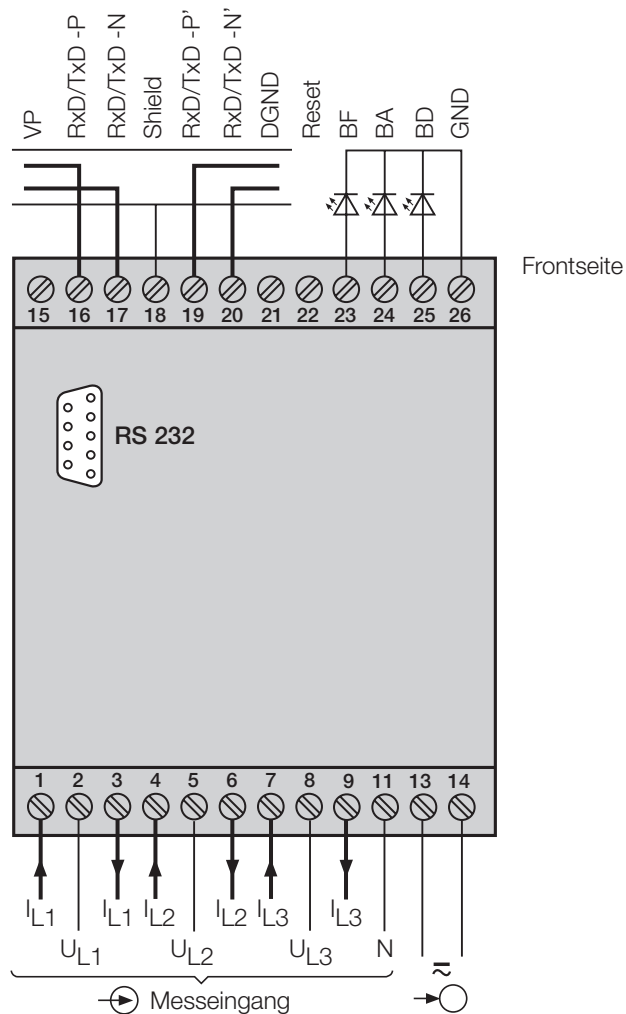
Bei Hilfsenergie ab Spannungseingang erfolgt der interne Anschluss wie folgt:

Anwendung (Netzform)	Anschluss intern Klemme / Netz
Einphasen-Wechselstrom	2 / 11 (L1 – N)
Vierleiter-Drehstrom gleichbelastet	2 / 11 (L1 – N)
Alle übrigen (ausser A15 / A16 / A24)	2 / 5 (L1 – L2)

### Leitungsabschluss

Beide Enden des Buskabels müssen mit einem Leitungsabschluss versehen werden, damit ist sichergestellt, dass

- ein definiertes Ruhepotential auf der Leitung eingestellt ist,
- Leitungsreflexionen minimiert werden und
- ein nahezu konstantes Lastverhalten am Bus eingestellt ist.



*BF = LED BUS Failure*

Der Slave ist im Zustand «Baud Search» und empfängt keine gültigen Telegramme

*BA = Bus Aktiv*

Der Slave ist im zyklischen Datenaustausch

*BD = LED Bus Diagnose*

leuchtet: Falsche Parametrierung

blinkt: Falsche Konfiguration

### Messeingänge

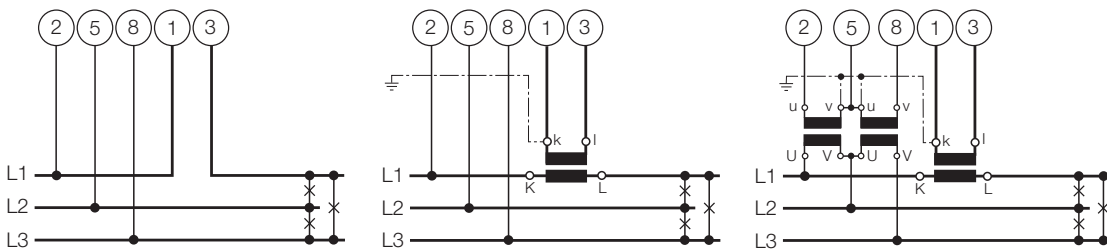
Netzformen / Anwendung	Klemmenbelegung
Einphasen-Wechselstromnetz (A11)	

Messeingänge

Netzformen /  
Anwendung

Klemmenbelegung

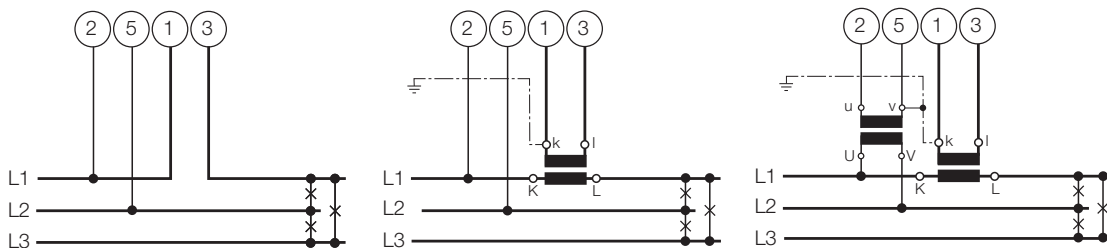
**Dreileiter-  
Drehstromnetz  
gleichbelastet  
I: L1**  
(A13)



Bei Strommessung über L2 bzw. L3, Spannungsanschluss nach folgender Tabelle vornehmen:

Stromwandler	Klemmen		2	5	8
	1	3			
L2	1	3	L2	L3	L1
L3	1	3	L3	L1	L2

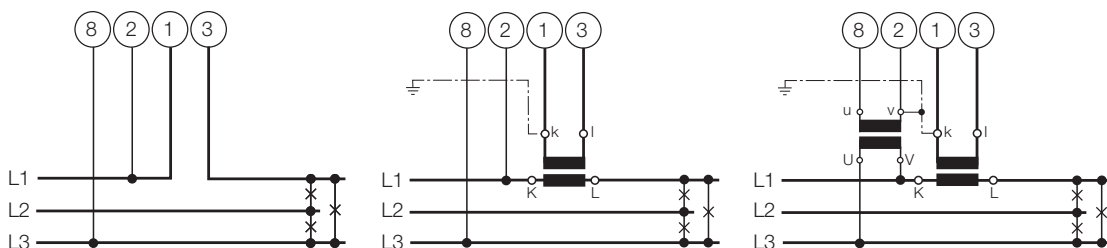
**Dreileiter-  
Drehstromnetz  
gleichbelastet  
Kunstschaltung  
U: L1 – L2  
I: L1**  
(A12)



Bei Strommessung über L2 bzw. L3, Spannungsanschluss nach folgender Tabelle vornehmen:

Stromwandler	Klemmen		2	5
	1	3		
L2	1	3	L2	L3
L3	1	3	L3	L1

**Dreileiter-  
Drehstromnetz  
gleichbelastet  
Kunstschaltung  
U: L3 – L1  
I: L1**  
(A15)



Bei Strommessung über L2 bzw. L3, Spannungsanschluss nach folgender Tabelle vornehmen:

Stromwandler	Klemmen		8	2
	1	3		
L2	1	3	L1	L2
L3	1	3	L2	L3

Messeingänge													
Netzformen / Anwendung	Klemmenbelegung												
<p><b>Dreileiter-Drehstromnetz gleichbelastet</b> Kunstschaltung U: L2 – L3 I: L1 (A16)</p>	<p>Bei Strommessung über L2 bzw. L3, Spannungsanschluss nach folgender Tabelle vornehmen:</p> <table border="1"> <thead> <tr> <th>Stromwandler</th> <th>Klemmen</th> <th>5</th> <th>8</th> </tr> </thead> <tbody> <tr> <td>L2</td> <td>1   3</td> <td>L3</td> <td>L1</td> </tr> <tr> <td>L3</td> <td>1   3</td> <td>L1</td> <td>L2</td> </tr> </tbody> </table>	Stromwandler	Klemmen	5	8	L2	1   3	L3	L1	L3	1   3	L1	L2
Stromwandler	Klemmen	5	8										
L2	1   3	L3	L1										
L3	1   3	L1	L2										
<p><b>Vierleiter-Drehstromnetz gleichbelastet</b> I: L1 (A14)</p>	<p>Bei Strommessung über L2 bzw. L3, Spannungsanschluss nach folgender Tabelle vornehmen:</p> <table border="1"> <thead> <tr> <th>Stromwandler</th> <th>Klemmen</th> <th>2</th> <th>11</th> </tr> </thead> <tbody> <tr> <td>L2</td> <td>1   3</td> <td>L2</td> <td>N</td> </tr> <tr> <td>L3</td> <td>1   3</td> <td>L3</td> <td>N</td> </tr> </tbody> </table>	Stromwandler	Klemmen	2	11	L2	1   3	L2	N	L3	1   3	L3	N
Stromwandler	Klemmen	2	11										
L2	1   3	L2	N										
L3	1   3	L3	N										
<p><b>Dreileiter-Drehstromnetz ungleichbelastet</b> (A34)</p>													

Messeingänge	
Netzformen / Anwendung	Klemmenbelegung
<b>Vierleiter-Drehstromnetz ungleich-belastet (A44)</b>	
	3 einpolig isolierte Spannungswandler im Hochspannungsnetz
<b>Vierleiter-Drehstromnetz ungleich-belastet, Open-Y-Schaltung (A24)</b>	
	2 einpolig isolierte Spannungswandler im Hochspannungsnetz Niederspannungsnetz

**Unterscheidung von PF, QF und LF**

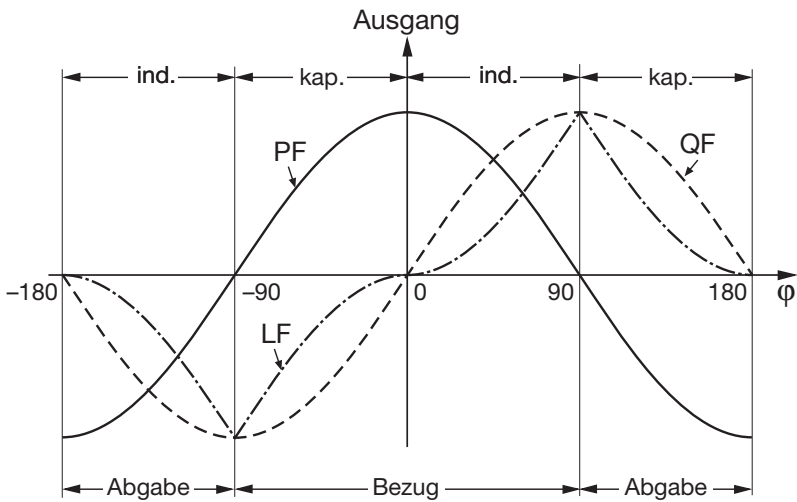


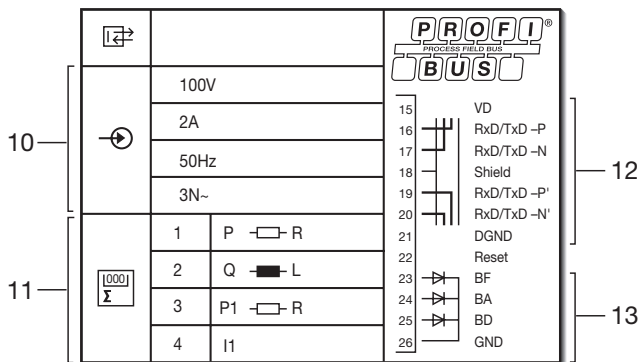
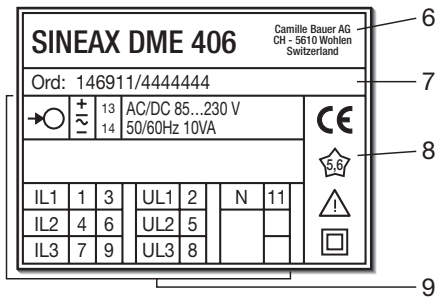
Bild 8. Wirkfaktor PF —, Blindfaktor QF -----, Leistungsfaktor LF - · - · - ·.

## 8. Inbetriebnahme



Vor der Inbetriebnahme überprüfen, ob die Anschlussdaten des Messumformers mit den Daten der Anlage übereinstimmen (siehe Typenschild).

Danach kann der Messumformer in Betrieb genommen werden.



- |  |  |
|--|--|
| <ul style="list-style-type: none"> <li>⊕ Messeingang</li> <li>⊖ Hilfsenergie</li> <li>6 Hersteller</li> <li>7 Fabrikations-Nummer</li> <li>8 Prüfzeichen</li> <li>9 Klemmenbelegung</li> </ul> | <ul style="list-style-type: none"> <li>10 Messeingang</li> <li>11 Programmierte interne Zähler</li> <li>12 PROFIBUS DP</li> <li>13 Bus status</li> </ul> |
|--|--|

Bild 9. Beispiel eines Typenschildes.

## 9. Wartung

Der Messumformer ist wartungsfrei.

## 10. Demontage-Hinweis

Messumformer gemäss Bild 10 von Tragschiene abnehmen.

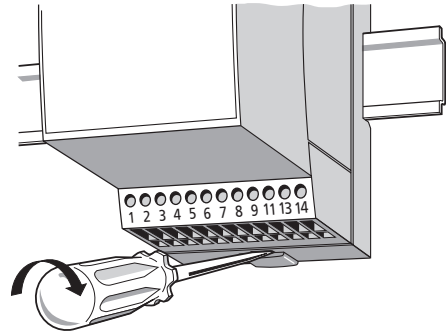


Bild 10

## 11. Mass-Skizzen

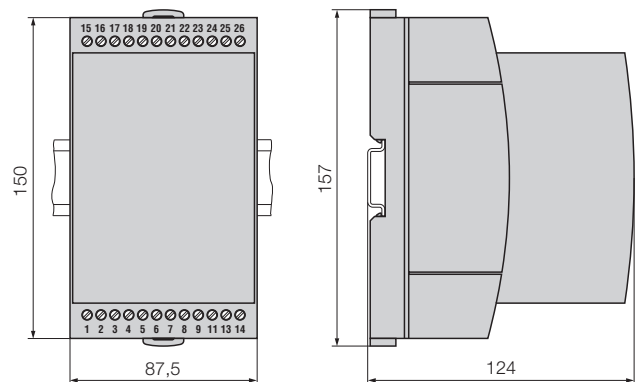


Bild 11. SINEAX DME im Gehäuse **T24** auf Hutschiene (35 × 15 mm oder 35 × 7,5 mm, nach EN 50 022) aufgeschnappt.

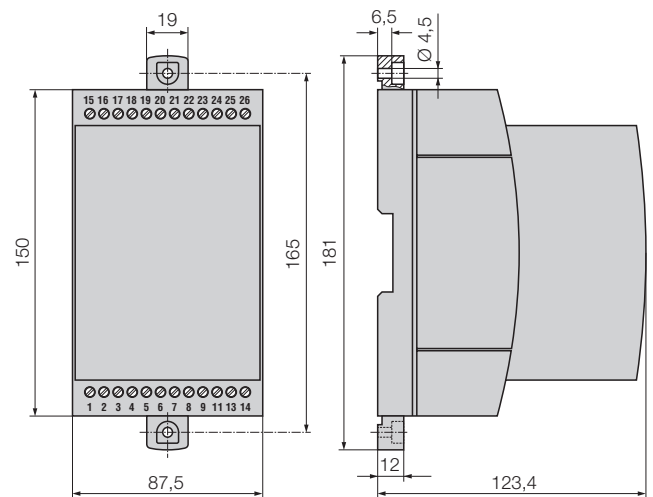


Bild 12. SINEAX DME im Gehäuse **T24** mit herausgezogenen Laschen für direkte Wandmontage.

## 12. Sicherheitshinweise

- Bevor das Gerät in Betrieb genommen wird, muss geprüft werden, für welche Hilfsenergiespannung das Gerät gebaut ist.
- Überzeugen Sie sich, dass die Anschlussleitungen nicht beschädigt und während der Verdrahtung des Gerätes spannungsfrei sind.
- Wenn anzunehmen ist, dass ein gefahrloser Betrieb nicht mehr möglich ist, muss das Gerät ausser Betrieb gesetzt werden (ggf. Hilfsenergie und Eingangsspannung abklemmen!).

Diese Annahme kann grundsätzlich getroffen werden, wenn das Gerät sichtbare Schäden aufweist.

Eine Wiederinbetriebnahme des Gerätes ist erst nach einer Fehlersuche, Instandsetzung und einer abschließenden Überprüfung der Kalibrierung und der Spannungsfestigkeit in unserem Werk oder durch eine unserer Servicestellen zugelassen.

- **Beim Öffnen der Abdeckung können spannungsführende Teile freigelegt werden.**

**Ein Abgleich, eine Wartung oder eine Reparatur am geöffneten Gerät unter Spannung darf nur durch eine Fachkraft vorgenommen werden, die mit den damit verbundenen Gefahren vertraut ist. Kondensatoren im Gerät können noch geladen sein, selbst wenn das Gerät von allen Spannungsquellen getrennt wurde.**

## Bedeutung der Symbole auf dem Gerät

Die Symbole auf dem Gerät haben folgende Bedeutung:



Warnung vor einer Gefahrenstelle  
(Achtung, Dokumentation beachten!)



Gerät der Schutzklasse II



# Mode d'emploi

## Convertisseur de mesure multiple programmable avec interface PROFIBUS-DP, SINEAX DME 406

Les conseils de sécurité qui doivent impérativement être observés sont marqués des symboles ci-contre dans le présent mode d'emploi:



### Sommaire

1. A lire en premier, ensuite ...	17
2. Etendue de la livraison	17
3. Description brève	17
4. Références de commande	18
5. Caractéristiques techniques	18
5.1 Grandeurs de mesure disponibles – selon l'application – au bus informatique	20
5.2 Remise à zéro	21
5.3 Programmation du convertisseur de mesure SINEAX DME 406	21
6. Fixation	23
7. Raccordements électriques	24
8. Mise en service	28
9. Maintenance	28
10. Instructions pour le démontage	28
11. Croquis d'encombremments	28
12. Consignes de sécurité	29

### 1. A lire en premier, ensuite ...



Pour un fonctionnement sûr et sans danger, il est essentiel de lire le présent mode d'emploi et de **respecter** les recommandations de sécurité mentionnées dans les rubriques

**6. Fixation**

**8. Mise en service.**

Ces appareils devraient uniquement être manipulés par des personnes qui les connaissent et qui sont autorisées à travailler sur des installations techniques du réglage.

### 2. Etendue de la livraison

**Convertisseur de mesure** (Fig. 1)

**1 mode d'emploi** (Fig. 2), en trois langues: allemand, français et anglais

**1 plaquette signalétique** vierge (Fig. 3), pour noter les caractéristiques programmées

**1 disquette** avec fichier GSD, définition de l'interface et Bitmap (Fig. 4)



Fig. 1

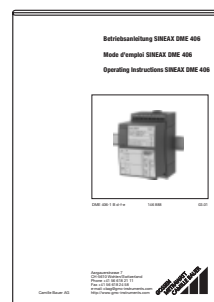


Fig. 2

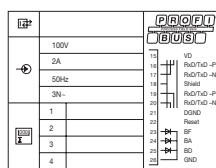


Fig. 3



Fig. 4

### 3. Description brève

Le **SINEAX DME 406** (Fig. 1) est un convertisseur de mesure programmable avec une interface PROFIBUS-DP pour le captage simultané de plusieurs grandeurs d'un réseau électrique courant fort.

L'appareil certifié correspond à la norme PROFIBUS EN 50 170. PROFIBUS est une norme d'un bus informatique ouvert, indépendant d'un fabricant déterminé. PROFIBUS permet la communication d'appareils de provenance diverse sans qu'il soit nécessaire d'adapter spécialement les interfaces.

Les caractéristiques de communication du convertisseur de mesure SINEAX DME 406 sont fixées dans la forme d'un fichier GSD (Gerätestammdaten-Datei = fichier des caractéristiques de base de l'appareil) et déterminées par l'usine.

L'interface RS 232 du convertisseur de mesure sert à l'aide d'un logiciel et d'un PC à la programmation et permet en plus de réaliser certaines fonctions additionnelles intéressantes.

Voici un aperçu des possibilités de programmation les plus importantes: tous les systèmes de raccordement usuels, les valeurs des grandeurs d'entrée et le genre du compteur interne d'énergie.

Parmi les fonctions additionnelles, il faut mentionner entre autres: vérification du système de réseau, l'impression de plaquettes signalétiques ainsi que demander et pré-sélectionner l'état des compteurs.

Le convertisseur de mesure satisfait aux exigences et prescriptions en ce qui concerne la **compatibilité électromagnétique EMC** et **Sécurité** (CEI 1010 resp. EN 61 010). Il est développé, fabriqué et contrôlé selon la **norme de qualité ISO 9001**.

#### 4. Références de commande

CARACTERISTIQUE	DESIGNATION
<b>1. Construction</b> Boîtier T24 pour montage sur rail ou sur paroi	406 - 1
<b>2. Fréquence nominale</b>	
1) 50 Hz (60 Hz possible sans erreur additionnelle; 16 2/3 Hz, erreur additionnelle 1,25 %)	1
2) 60 Hz (50 Hz possible sans erreur additionnelle; 16 2/3 Hz, erreur additionnelle 1,25 %)	2
3) 16 2/3 Hz (programmation par le client pas possible, 50/60 Hz possible, mais erreur additionnelle 1,25 %)	3
<b>3. Alimentation auxiliaire</b> Domaine nominale	
1) CA 90...110 V $H_n = 100$ V	1
2) CA 99...121 V $H_n = 110$ V	2
3) CA 207...253 V $H_n = 230$ V	3
4) CA 360...440 V $H_n = 400$ V	4
5) CA 450...550 V $H_n = 500$ V	5
6) CA 623...762 V $H_n = 693$ V	6
7) CC/CA 24... 60 V	7
8) CC/CA 85...230 V	8
<b>4. Alimentation aux., raccordement</b>	
1) Raccordement externe (standard)	1
2) Raccordement interne via tension d'entrée	2
Ligne 2: Pas combinable avec fréquence nominale 16 2/3 Hz et applications A15/A16/A24 Attention! La tension d'alimentation choisie doit correspondre à la tension d'entrée, voir tableau 2!	
<b>5. Procès-verbal d'essai</b>	
0) Sans procès-verbal d'essai	0
D) Avec procès-verbal d'essai en allemand	D
E) Avec procès verbal d'essai en anglais	E
<b>6. Configuration</b>	
0) Configuration de base	0
9) Programmation selon l'ordre	9
Ligne 0: Non réalisable avec raccordement interne de l'alimentation via tension d'entrée Ligne 9: <b>Le bulletin de commande W 2410 f avec toutes les données de programmation fait partie intégrante de la commande, pour les cas du choix des valeurs de mesure et des états des compteurs selon les rapports primaires.</b>	

#### 5. Caractéristiques techniques

##### Entrée $\rightarrow$

Forme de la courbe: Sinusoïdale

Fréquence nominale: 50, 60 ou 16 2/3 Hz

Consommation propre [VA]

(avec alimentation

auxiliaire externe): Circuit de tension:  $U^2 / 400$  k $\Omega$

Circuit d'intensité:  $\leq I^2 \cdot 0,01$   $\Omega$

##### Augmentation permanente admissible des grandeurs d'entrée

<b>Circuit d'intensité</b>	10 A à 400 V dans réseau de courant alternatif monophasé à 693 V dans réseau de courant triphasé
<b>Circuit de tension</b>	480 V Réseau de courant alternatif monophasé 831 V Réseau de courant triphasé

##### Augmentation temporaire admissible des grandeurs d'entrée

Grandeur d'entrée augmentée	Nombre d'augmentations	Durée des augmentations	Intervalle entre deux augmentations successives
<b>Circuit d'intensité</b>	à 400 V dans réseau de courant alternatif monophasé à 693 V dans réseau de courant triphasé		
100 A	5	3 s	5 min.
250 A	1	1 s	1 heure
<b>Circuit de tension à 1 A, 2 A, 5 A</b>			
Courant alternatif monophasé 600 V à $H_{interne} : 1,5$ Ur	10	10 s	10 s
Courant triphasé 1040 V à $H_{interne} : 1,5$ Ur	10	10 s	10 s

#### PROFIBUS-DP (bus informatique RS-485)

Raccordement du bus: Bornes à visser 15 à 21

Protocole: PROFIBUS-DP EN 50 170

Puce de protocole: SPC 41

Vitesse de transmission: 9,6 kBaud ... 12 MBaud  
détermination automatique de la gamme

Adresse: 126 (default), ajustable par Set\_Slave\_Address

Longueur max. du bus: 100 ... 1200 m (dépend de la vitesse Baud et du câble utilisé)

Interface: RS 485, séparée galvaniquement (500 V)

Possibilités de configuration: Par PC sur le site ou par unité principale du bus

## Caractéristiques de transmission

Classe de protection:	0,2 resp. 0,4 en application avec phase artificielle
Compteur d'énergie:	1,0 selon CEI 1036 ( $0,1 I_r \leq I \leq 1,5 I_r$ )
Durée du cycle de mesure:	Selon grandeur mesurée et programmation
Temps de réponse:	Env. 1 ... 2 durées du cycle de mesure et 1...2 s

## Effets et grandeurs d'influence

Selon EN 60 688

## Sécurité électrique

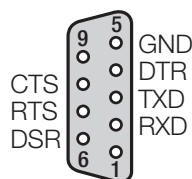
Classe de protection:	II
Protection:	IP 40, boîtier IP 20, bornes de raccordement
Catégorie de surtension:	III
Tension nominale d'isolement:	Entrée tension: CA 400 V Entrée courant: CA 400 V Sortie: CC 40 V Alimentation auxiliaire: CA 400 V CC 230 V
Résistance aux tension transitoires:	5 kV; 1,2/50 µs; 0,5 Ws
Tension d'essai:	50 Hz, 1 min. selon EN 61 010-1 5550 V, entrées contre tous les autres circuits et la surface extérieure 3250 V, circuits d'entrée entre eux 3700 V, alimentation auxiliaire contre les sorties et SCI et contre la surface extérieure 490 V, sorties et SCI contre la surface extérieure

## Alimentation auxiliaire →○

Tension:	Selon plaquette signalétique
	CA 90...110 V $H_n = 100 V$
	CA 99...121 V $H_n = 110 V$
	CA 207...253 V $H_n = 230 V$
	CA 360...440 V $H_n = 400 V$
	CA 450...550 V $H_n = 500 V$
	CA 623...762 V $H_n = 693 V$
	CC, CA 24... 60 V
	CC, CA 85...230 V
Consommation:	≤ 9 W resp. ≤ 10 VA

## Connecteur de programmation du convertisseur de mesure

Interface: RS 232 C



L'interface est galvaniquement séparée de tous les autres circuits.

Douille DSUB: 9-pôles

## Présentation, montage, raccordement

Construction:	Boîtier T24 Dimensions voir paragraphe «11. Croquis d'encombrements»
Matériau du boîtier:	Lexan 940 (polycarbonate), classe d'inflammabilité V-0 selon UL 94, à auto-extinction, ne gouttant pas, exempt d'halogène
Montage:	Pour fixation sur barre à profil en chapeau (35 × 15 mm ou 35 × 7,5 mm) selon EN 50 022 ou avec languettes extraites pour montage mural par vis de fixation
Position d'utilisation:	Quelconque

## Bornes de raccordement

Éléments de raccordement:	Bornes à vis pour pression indirecte des fils
Section admissible pour fils de connexion:	≤ 4,0 mm <sup>2</sup> monoconducteur ou 2 × 2,5 mm <sup>2</sup> conducteur souple

## Ambiance extérieure

Domaine nominal d'utilisation pour température:	0...15...30...45 °C (Groupe d'utilisation II)
Température de stockage:	- 40 à + 85 °C
Humidité relative en moyenne annuelle:	≤ 75%

## 5.1 Grandeurs de mesure disponibles – selon l'application – au bus informatique

Tableau 1:

Symbole	Signification	Application (voir tableau 2)		
		A11 ... A16	A34	A24 / A44
U	Tension d'entrée	●	—	—
U12	Tension alternative entre les phases externes L1 et L2	—	●	●
U23	Tension alternative entre les phases externes L2 et L3	—	●	●
U31	Tension alternative entre les phases externes L3 et L1	—	●	●
U1N	Tension alternative entre la phase externe L1 et le point neutre N	—	—	●
U2N	Tension alternative entre la phase externe L2 et le point neutre N	—	—	●
U3N	Tension alternative entre la phase externe L3 et le point neutre N	—	—	●
UM	Valeur moyenne des tensions	—	—	●
I	Courant d'entrée	●	—	—
I1	Courant alternatif dans la phase externe L1	—	●	●
I2	Courant alternatif dans la phase externe L2	—	●	●
I3	Courant alternatif dans la phase externe L3	—	●	●
IM	Valeur moyenne des intensités	—	●	●
IMS	Valeur moyenne des intensités avec signe de polarité de la puissance efficace	—	●	●
IB	Valeur effective de l'intensité avec temps de réglage prolongé (fonction de mesure bilame)	●	—	—
IB1	Valeur effective de l'intensité avec temps de réglage prolongé (fonction de mesure bilame), phase 1	—	●	●
IB2	Valeur effective de l'intensité avec temps de réglage prolongé (fonction de mesure bilame), phase 2	—	●	●
IB3	Valeur effective de l'intensité avec temps de réglage prolongé (fonction de mesure bilame), phase 3	—	●	●
BS	Fonction d'aiguille entraînée pour la mesure de la valeur effective IB	●	—	—
BS1	Fonction d'aiguille entraînée pour la mesure de la valeur effective IB, phase 1	—	●	●
BS2	Fonction d'aiguille entraînée pour la mesure de la valeur effective IB, phase 2	—	●	●

Symbole	Signification	Application (voir tableau 2)		
		A11 ... A16	A34	A24 / A44
BS3	Fonction d'aiguille entraînée pour la mesure de la valeur effective IB, phase 3	—	●	●
F	Fréquence de la grandeur d'entrée	●	●	●
P	Puissance active du réseau	●	●	●
P1	Puissance active, branche 1 (phase L1 et point neutre N)	—	—	●
P2	Puissance active, branche 2 (phase L2 et point neutre N)	—	—	●
P3	Puissance active, branche 3 (phase L3 et point neutre N)	—	—	●
PF	Facteur actif $\cos\phi = P/S$	●	●	●
PF1	Facteur actif, branche 1, $P1/S1$	—	—	●
PF2	Facteur actif, branche 2, $P2/S2$	—	—	●
PF3	Facteur actif, branche 3, $P3/S3$	—	—	●
Q	Puiss. réactive du réseau	●	●	●
Q1	Puiss. réactive, branche 1 (phase L1 et point neutre N)	—	—	●
Q2	Puiss. réactive, branche 2 (phase L2 et point neutre N)	—	—	●
Q3	Puiss. réactive, branche 3 (phase L3 et point neutre N)	—	—	●
S	Puiss. apparente du réseau	●	●	●
S1	Puiss. apparente, branche 1 (phase L1 et point neutre N)	—	—	●
S2	Puiss. apparente, branche 2 (phase L2 et point neutre N)	—	—	●
S3	Puiss. apparente, branche 3 (phase L3 et point neutre N)	—	—	●
LF	Facteur de puiss. du réseau	●	●	●
LF1	Facteur de puiss., branche 1	—	—	●
LF2	Facteur de puiss., branche 2	—	—	●
LF3	Facteur de puiss., branche 3	—	—	●
QF	Facteur réactif $\sin\phi = Q/S$	●	●	●
QF1	Facteur réactif, branche 1, $Q1/S1$	—	—	●
QF2	Facteur réactif, branche 2, $Q2/S2$	—	—	●
QF3	Facteur réactif, branche 3, $Q3/S3$	—	—	●
EA	Compteur d'énergie 1	●	●	●
EB	Compteur d'énergie 2	●	●	●
EC	Compteur d'énergie 3	●	●	●
ED	Compteur d'énergie 4	●	●	●

Avec l'emploi de transformateurs d'intensité et/ou de tension, les valeurs de mesures se rapportent toujours au côté primaire des transformateurs.

## 5.2 Remise à zéro

- Remise à zéro des compteurs d'énergie
- Remise à zéro de la fonction d'aiguille entraînée

## 5.3 Programmation du SINEAX DME 406

La programmation du SINEAX DME 406 peut être réalisée de deux façons différentes:

- 1) par RS 232, avec logiciel PC DME 4
- 2) par interface PROFIBUS-DP avec fichier GSD

Tableau 2: Programmation

CARACTERISTIQUE	Application		
	A11 ... A16	A34	A24 / A44
<b>1. Application (réseau)</b>			
Courant alternatif monophasé	A11	—	—
Courant triphasé 3 fils à charges équilibrées, phase artificielle U: L1-L2, I: L1	A12	—	—
Courant triphasé 3 fils à charges équilibrées	A13	—	—
Courant triphasé 4 fils à charges équilibrées	A14	—	—
Courant triphasé 3 fils à charges équilibrées, phase artificielle U: L3-L1, I: L1	A15	—	—
Courant triphasé 3 fils à charges équilibrées, phase artificielle U: L2-L3, I: L1	A16	—	—
Courant triphasé 3 fils à charges déséquilibrées	—	A34	—
Courant triphasé 4 fils à charges déséquilibrées	—	—	A44
Courant triphasé 4 fils à charges déséquilibrées, open-Y	—	—	A24
<b>2. Tension d'entrée</b>			
Valeur référence $U_r = 57,7 \text{ V}$	U01	—	—
Valeur référence $U_r = 63,5 \text{ V}$	U02	—	—
Valeur référence $U_r = 100 \text{ V}$	U03	—	—
Valeur référence $U_r = 110 \text{ V}$	U04	—	—
Valeur référence $U_r = 120 \text{ V}$	U05	—	—
Valeur référence $U_r = 230 \text{ V}$	U06	—	—
Valeur référence $U_r$ [M] <input type="text"/>	U91	—	—
Valeur référence $U_r = 100 \text{ V}$	U21	U21	U21
Valeur référence $U_r = 110 \text{ V}$	U22	U22	U22
Valeur référence $U_r = 115 \text{ V}$	U23	U23	U23
Valeur référence $U_r = 120 \text{ V}$	U24	U24	U24
Valeur référence $U_r = 400 \text{ V}$	U25	U25	U25
Valeur référence $U_r = 500 \text{ V}$	U26	U26	U26
Valeur référence $U_r$ [M] <input type="text"/>	U93	U93	U93
Lignes U01 à U06: Seulement pour courant monophasé ou courant triphasé à 4 fils à charges équilibrées			
Ligne U91: $U_r$ [V] 57 à 400			
Ligne U93: $U_r$ [V] > 100 à 693			
<b>3. Courant d'entrée</b>			
Valeur référence $I_r = 1 \text{ A}$	V1	V1	V1
Valeur référence $I_r = 2 \text{ A}$	V2	V2	V2
Valeur référence $I_r = 5 \text{ A}$	V3	V3	V3
Valeur référence $I_r > 1 \text{ à } 6$ [A] <input type="text"/>	V9	V9	V9
<b>4. Valeurs primaires (transformateur primaire)</b>			
Sans spécification des valeurs primaires	W0	W0	W0
CT = <input type="text"/> A / <input type="text"/> $I_r$ A VT = <input type="text"/> kV / <input type="text"/> $U_r$ V	W9	W9	W9
Ligne W9: Indiquer rapport de transformation primaire, p.ex. 1000 A; 33 kV			

Suite du tableau 2 voir à la page suivante

CARACTERISTIQUE			Application		
			A11 ... A16	A34	A24 / A44
<b>5. Compteur d'énergie 1</b>					
Non utilisé			EA00	EA00	EA00
I	Réseau	[Ah]	EA50	—	—
I1	L1	[Ah]	—	EA51	EA51
I2	L2	[Ah]	—	EA52	EA52
I3	L3	[Ah]	—	EA53	EA53
S	Réseau	[VAh]	EA54	EA54	EA54
S1	L1	[VAh]	—	—	EA55
S2	L2	[VAh]	—	—	EA56
S3	L3	[VAh]	—	—	EA57
P	Réseau (reçu)	[Wh]	EA58	EA58	EA58
P1	L1 (reçu)	[Wh]	—	—	EA59
P2	L2 (reçu)	[Wh]	—	—	EA60
P3	L3 (reçu)	[Wh]	—	—	EA61
Q	Réseau (ind.)	[Varh]	EA62	EA62	EA62
Q1	L1 (ind.)	[Varh]	—	—	EA63
Q2	L2 (ind.)	[Varh]	—	—	EA64
Q3	L3 (ind.)	[Varh]	—	—	EA65
P	Réseau (fourni)	[Wh]	EA66	EA66	EA66
P1	L1 (fourni)	[Wh]	—	—	EA67
P2	L2 (fourni)	[Wh]	—	—	EA68
P3	L3 (fourni)	[Wh]	—	—	EA69
Q	Réseau (cap.)	[Wh]	EA70	EA70	EA70
Q1	L1 (cap.)	[Wh]	—	—	EA71
Q2	L2 (cap.)	[Wh]	—	—	EA72
Q3	L3 (cap.)	[Wh]	—	—	EA73
<b>6. Compteur d'énergie 2</b>					
Idem au compteur d'énergie 1, mais les désignations commencent par la lettre F			FA ..	FA ..	FA ..
<b>7. Compteur d'énergie 3</b>					
Idem au compteur d'énergie 1, mais les désignations commencent par la lettre G			GA ..	GA ..	GA ..
<b>8. Compteur d'énergie 4</b>					
Idem au compteur d'énergie 1, mais les désignations commencent par la lettre H			HA ..	HA ..	HA ..

Remarque: Pour I, I1, I2, I3, l'énergie se rapporte à la puissance suivante:  $P = I \cdot U_p$ ,  $I1 \cdot U_p$ ,  $I2 \cdot U_p$ ,  $I3 \cdot U_p$ .  
 $U_p$  = Tension primaire nominale resp. tension secondaire nominale en cas de mesure sans transformateur de tension.

## 6. Fixation

Les SINEAX DME 406 peuvent être au choix montés sur des rails «à chapeau» ou directement sur une surface de montage.



En déterminant l'emplacement de montage, il faut tenir compte des indications fournis sous le rubrique «Ambiance extérieure» du chapitre «5. Caractéristiques techniques»!

### 6.1 Montage sur rail «à chapeau»

Encliqueter le boîtier sur le rail «à chapeau» (EN 50 022) (voir Fig. 5).

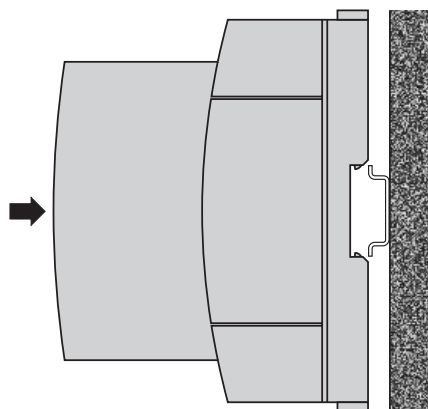


Fig. 5. Montage sur rail «à chapeau» 35 × 15 ou 35 × 7,5 mm.

### 6.2 Montage mural

Tirer en dehors les languettes de fixation (1) en enfonçant en même temps le bouton de verrouillage (4) (voir Fig. 5 à gauche). Pour rentrer si nécessaire les languettes de fixation, il faut enfoncer le bouton de verrouillage (5) et en même temps glisser les languettes de fixation (1) dans la base du boîtier (voir Fig. 5 à droite).

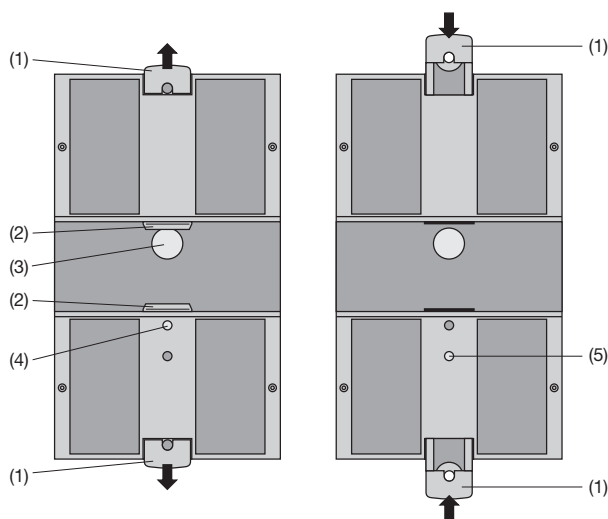


Fig. 6. Fond de l'appareil.  
 (1) Languettes de fixation  
 (2) Cliquets de retenus  
 (3) Tampons en caoutchouc  
 (4) Verrouillage pour languettes rentrées  
 (5) Verrouillage pour languettes extraites.

Fixer le boîtier à l'aide de 2 vis 4 mm Ø sur la paroi ou sur le tableau de montage. Perçer des trous selon le plan de perçage (Fig. 7).



Fig. 7. Plan de perçage.

## 7. Raccordements électriques

Fonction	Connexion		
Entrée de mesure 	Courant alternatif	IL1	1 / 3
		IL2	4 / 6
		IL3	7 / 9
	Tension alternative	UL1	2
		UL2	5
		UL3	8
	N	11	
RS 485 (PROFIBUS DP)	VP	15	
	RxD/TxD -P	16	
	RxD/TxD -N	17	
	Shield	18	
	RxD/TxD -P'	19	
	RxD/TxD -N'	20	
DGND	21		
Alimentation auxiliaire 	CA	~	13
		~	14
	CC	+	13
		-	14

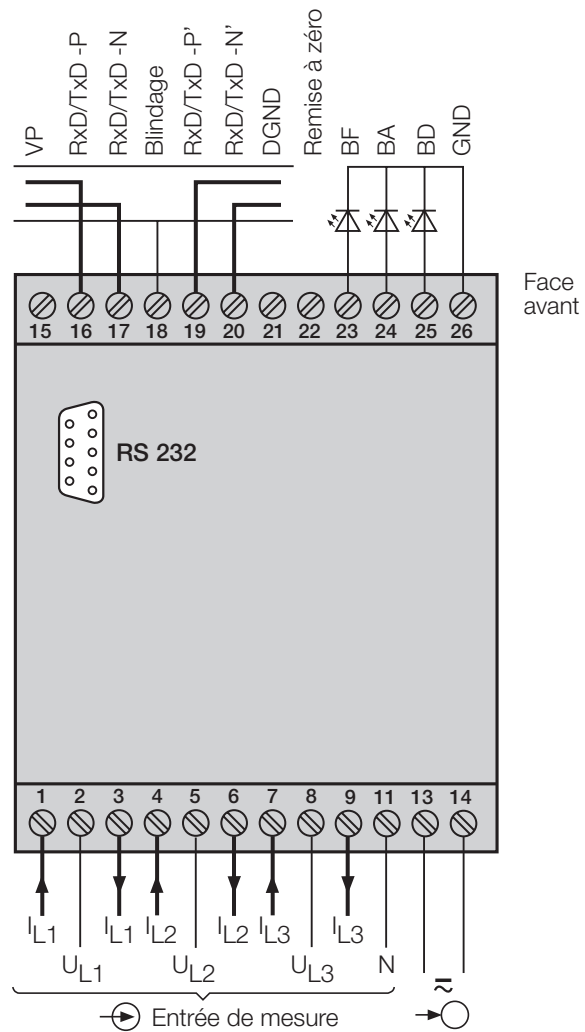
Si l'alimentation auxiliaire est raccordés de façon interne via tension d'entrée, les connexions seront les suivantes:

Application (réseau)	Racc. interne Borne / Réseau
Courant alternatif monophasé	2 / 11 (L1 - N)
Courant triphasé 4 fils à charges équilibrées	2 / 11 (L1 - N)
Tous les autres (exceptés A15 / A16 / A24)	2 / 5 (L1 - L2)

### Bouclage des lignes

Les deux extrémités du bus doivent être bouclées, ce qui assure

- un potentiel de repos déterminé sur la ligne,
- de minimiser les reflexions de lignes
- un comportement de charge du bus pratiquement constant.



*BF = LED BUS Failure*

La station principale est en état «Baud Search» (détermination Baud) et ne reçoit pas de télégrammes valables

*BA = Bus actif*

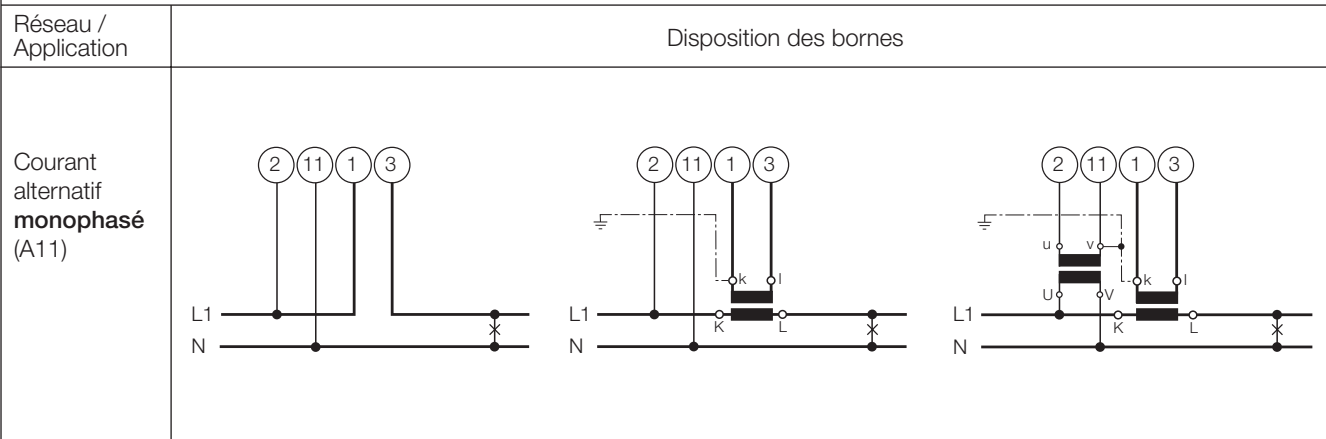
La station principale échange cycliquement des données

*BD = LED Bus diagnostique*

allumée: Paramétrage erroné

clignote: Configuration erronée

### Entrées de mesure





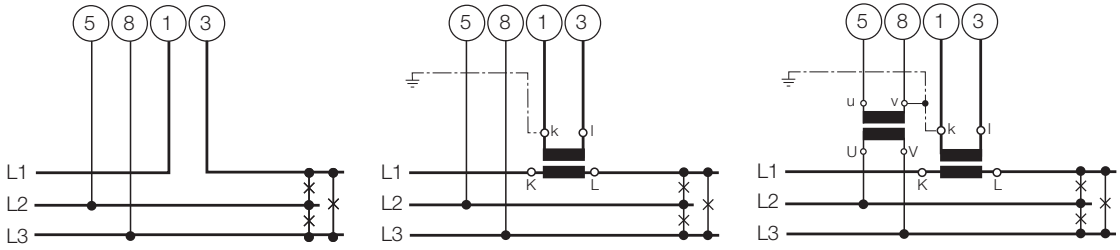
Entrées de mesure																			
Réseau / Application	Disposition des bornes																		
<p>Courant triphasé <b>3 fils</b> à charges équilibrées I: L1 (A13)</p>	<p>Pour la mesure du courant en L2 resp. L3, connecter les tensions selon tableau ci-après:</p> <table border="1"> <thead> <tr> <th>Transformateur du courant</th> <th colspan="2">Bornes</th> <th>2</th> <th>5</th> <th>8</th> </tr> </thead> <tbody> <tr> <td>L2</td> <td>1</td> <td>3</td> <td>L2</td> <td>L3</td> <td>L1</td> </tr> <tr> <td>L3</td> <td>1</td> <td>3</td> <td>L3</td> <td>L1</td> <td>L2</td> </tr> </tbody> </table>	Transformateur du courant	Bornes		2	5	8	L2	1	3	L2	L3	L1	L3	1	3	L3	L1	L2
Transformateur du courant	Bornes		2	5	8														
L2	1	3	L2	L3	L1														
L3	1	3	L3	L1	L2														
<p>Courant triphasé <b>3 fils</b> à charges équilibrées Phase artificielle U: L1 – L2 I: L1 (A12)</p>	<p>Pour la mesure du courant en L2 resp. L3, connecter les tensions selon tableau ci-après:</p> <table border="1"> <thead> <tr> <th>Transformateur du courant</th> <th colspan="2">Bornes</th> <th>2</th> <th>5</th> </tr> </thead> <tbody> <tr> <td>L2</td> <td>1</td> <td>3</td> <td>L2</td> <td>L3</td> </tr> <tr> <td>L3</td> <td>1</td> <td>3</td> <td>L3</td> <td>L1</td> </tr> </tbody> </table>	Transformateur du courant	Bornes		2	5	L2	1	3	L2	L3	L3	1	3	L3	L1			
Transformateur du courant	Bornes		2	5															
L2	1	3	L2	L3															
L3	1	3	L3	L1															
<p>Courant triphasé <b>3 fils</b> à charges équilibrées Phase artificielle U: L3 – L1 I: L1 (A15)</p>	<p>Pour la mesure du courant en L2 resp. L3, connecter les tensions selon tableau ci-après:</p> <table border="1"> <thead> <tr> <th>Transformateur du courant</th> <th colspan="2">Bornes</th> <th>8</th> <th>2</th> </tr> </thead> <tbody> <tr> <td>L2</td> <td>1</td> <td>3</td> <td>L1</td> <td>L2</td> </tr> <tr> <td>L3</td> <td>1</td> <td>3</td> <td>L2</td> <td>L3</td> </tr> </tbody> </table>	Transformateur du courant	Bornes		8	2	L2	1	3	L1	L2	L3	1	3	L2	L3			
Transformateur du courant	Bornes		8	2															
L2	1	3	L1	L2															
L3	1	3	L2	L3															

**Entrées de mesure**

Réseau / Application

Disposition des bornes

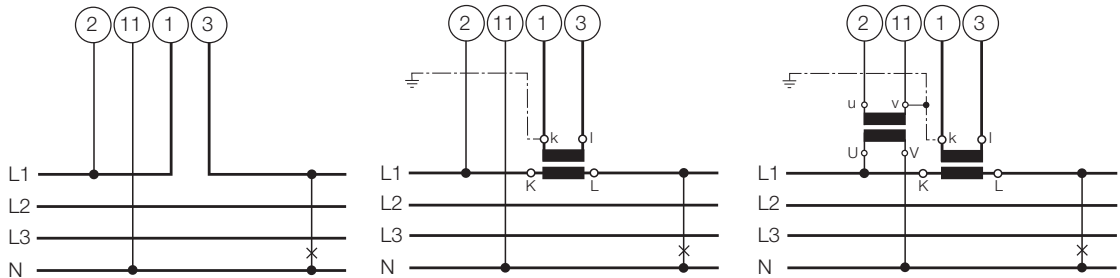
Courant triphasé **3 fils** à charges équilibrées  
Phase artificielle  
U: L2 – L3  
I: L1 (A16)



Pour la mesure du courant en L2 resp. L3, connecter les tensions selon tableau ci-après:

Transformateur du courant	Bornes		5	8
	L2	1	3	L3
L3	1	3	L1	L2

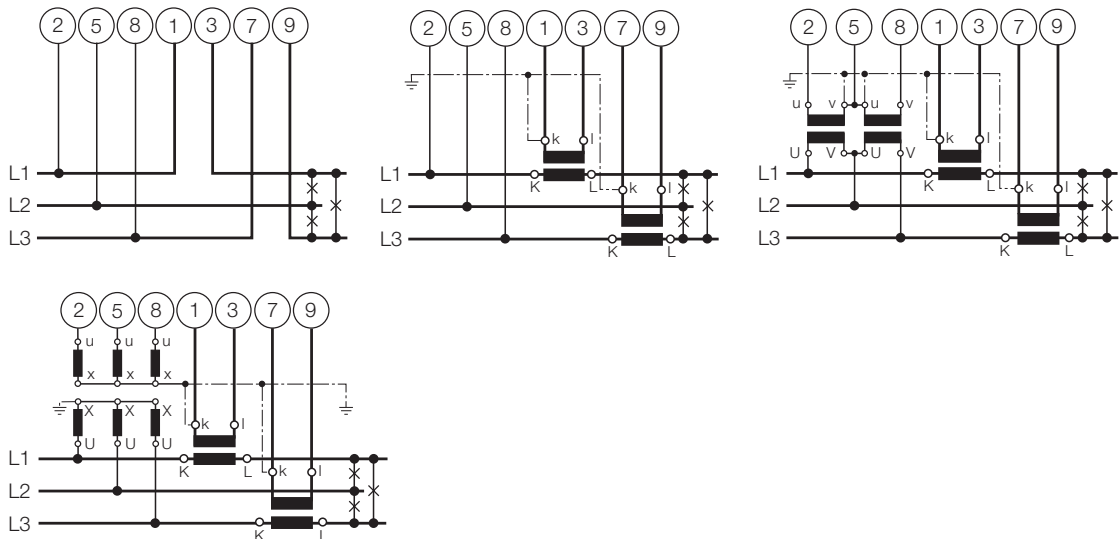
Courant triphasé **4 fils** à charges équilibrées  
I: L1 (A14)

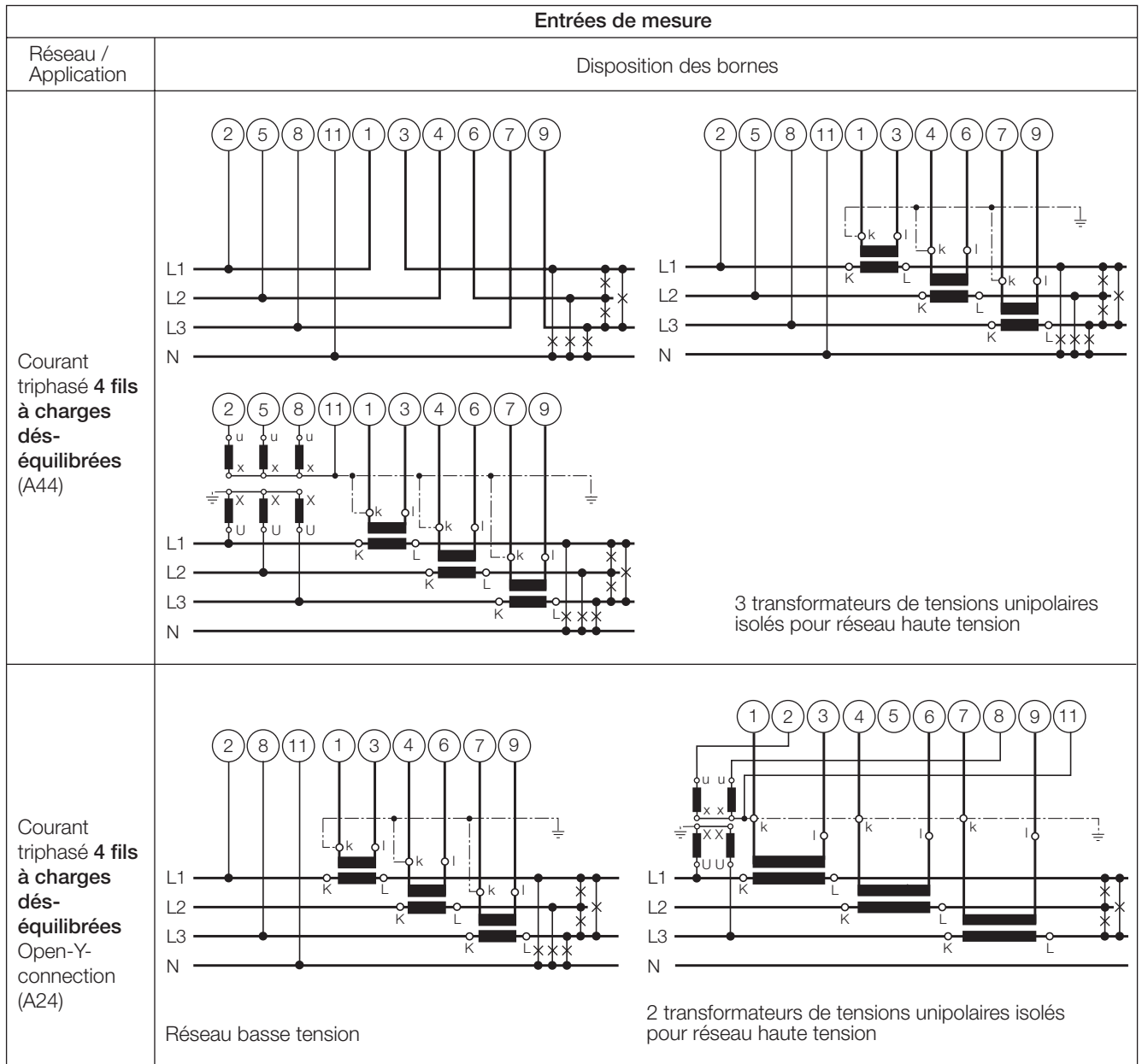


Pour la mesure du courant en L2 resp. L3, connecter les tensions selon tableau ci-après:

Transformateur du courant	Bornes		2	11
	L2	1	3	L2
L3	1	3	L3	N

Courant triphasé **3 fils** à charges dés-équilibrées  
(A34)





**Détermination de PF, QF et LF**

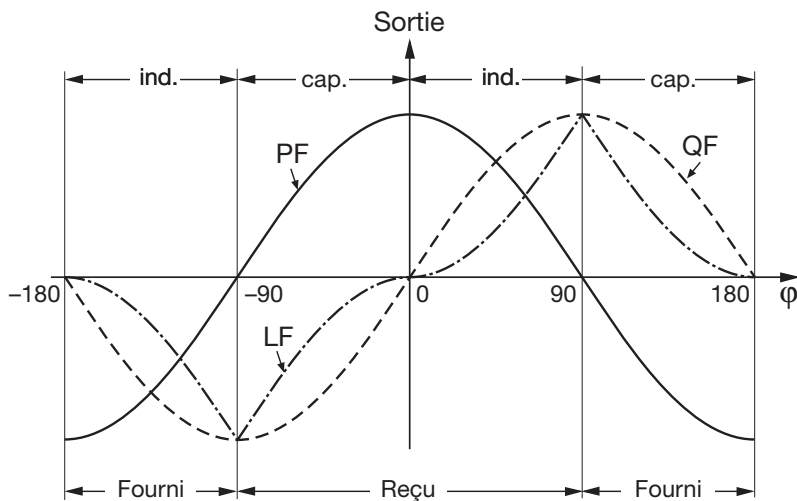


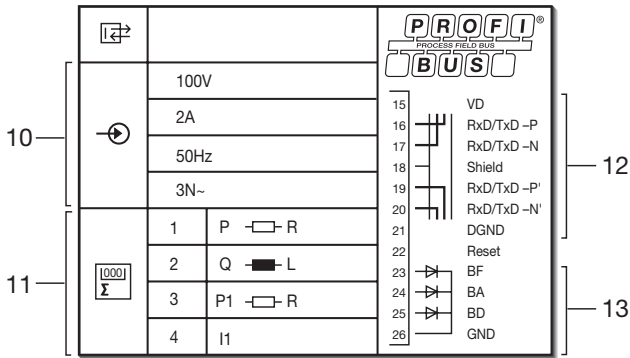
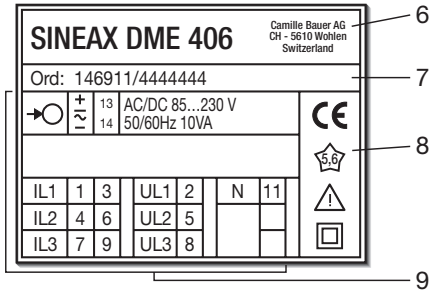
Fig. 8. Facteur actif PF —, facteur réactif QF ----, facteur de puissance LF - · - · - .

## 8. Mise en service



Avant de procéder à la mise en service, il faut vérifier si les données de raccordement du convertisseur de mesure corresp. aux données de l'installation (voir plaquette signalétique).

Ensuite, le convertisseur de mesure peut être mise en service.



- ➔ Entrée de mesure
- ➔ Alimentation auxiliaire
- 6 Fabricant
- 7 No. de fabrication
- 8 Repère de conformité
- 9 Disposition des bornes Grandeurs d'entrée et alimentation auxiliaire
- 10 Entrée de mesure Tension d'entrée Courant d'entrée Fréquence nominale Réseau
- 11 Programmation des compteurs internes
- 12 PROFIBUS DP
- 13 Bus status

Fig. 9. Exemple d'une plaquette signalétique.

## 9. Maintenance

Le convertisseur de mesure ne nécessite pas d'entretien.

## 10. Instructions pour le démontage

Démonter le convertisseur du rail support selon Fig. 10.

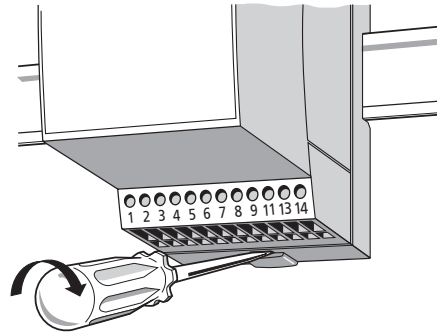


Fig. 10

## 11. Croquis d'encombrements

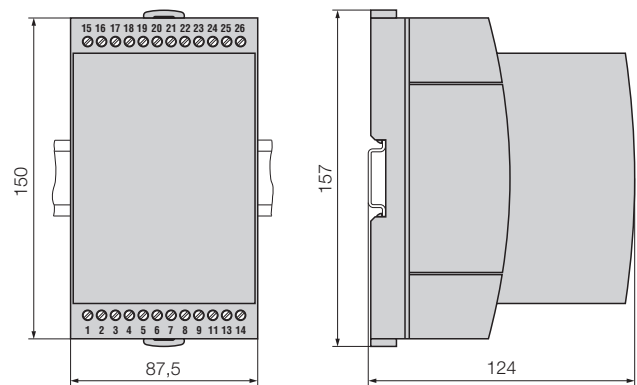


Fig. 11. SINEAX DME en boîtier T24 encliqueté sur rail «à chapeau» (35 × 15 mm ou 35 × 7,5 mm, selon EN 50 022).

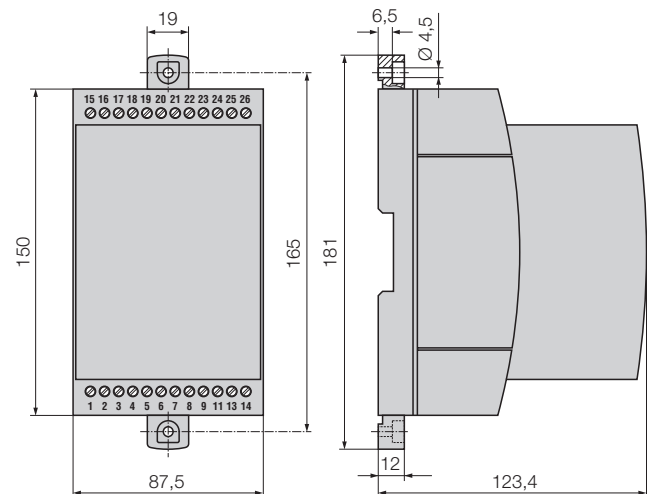


Fig. 12. SINEAX DME en boîtier T24 avec languettes extraites pour montage mural direct.

## 12. Consignes de sécurité

- Avant de mettre l'appareil en service, vérifier pour quelle tension d'alimentation auxiliaire il a été conçu.
- S'assurer que les câbles de connexion ne soient pas endommagés et qu'ils soient sans tension lors du raccordement de l'appareil.
- Si l'on pense que l'utilisation de l'appareil risque d'être dangereuse (par exemple, lorsque celui-ci présente des dégâts visibles), le mettre hors service (déconnecter l'alimentation auxiliaire et, le cas échéant, les tensions d'entrée!).

Remettre l'appareil en service uniquement après avoir fait effectuer la recherche des problèmes, leur résolution et la vérification du calibrage et de la sécurité électrique soit dans notre usine, soit par l'une de nos agences de service après-vente.

- **Retirer le capot de l'appareil risque de mettre à nu des pièces sous tension.**

**Le réglage, l'entretien ou la réparation d'une pièce lorsque l'appareil est ouvert et sous tension doivent être réalisés uniquement par une personne qualifiée connaissant les risques liés à ce type d'interventions. En effet, même si l'appareil a été déconnecté de toute source de tension, les condensateurs de cet appareil peuvent encore être chargés.**

## Signification des symboles figurant sur l'appareil

Les symboles figurant sur l'appareil signifient:



Avertit l'utilisateur d'un danger  
(Attention, voir la documentation!)



Appareil de classe de protection II  
(double isolation)

# Operating Instructions

## Programmable multi-transducer with PROFIBUS-DP Interface

### SINEAX DME 406

The following symbols in the Operating Instructions indicate safety precautions which must be strictly observed:



## Contents

1. Read first and then .....	30
2. Scope of supply .....	30
3. Brief description .....	30
4. Ordering information .....	31
5. Technical data .....	31
5.1 Measured values that are available at the bus interface, depending on the application .....	33
5.2 Resetting .....	34
5.3 Programming the SINEAX DME 406 .....	34
6. Mounting .....	36
7. Electrical connections .....	37
8. Commissioning .....	41
9. Maintenance .....	41
10. Releasing the transducer .....	41
11. Dimensional drawings .....	41
12. Safety notices .....	42

## 2. Scope of supply

**Transducer** (Fig. 1)

**1 Operating Instructions** (Fig. 2), in three languages: German, French, English

**1 blank type label** (Fig. 3), for recording programmed settings

**1 disc** with a DBF file, interface definition and bitmap (Fig. 4)



Fig. 1

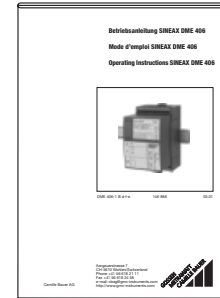


Fig. 2

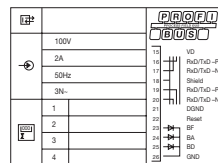


Fig. 3



Fig. 4

## 3. Brief description

**SINEAX DME 406** (Fig. 1) is a programmable transducer with a PROFIBUS-DP Interface that simultaneously measures several variables of a heavy-current power systems.

The certified device conforms to the PROFIBUS standard EN 50 170. The PROFIBUS is an open field-bus standard independent of manufacturers with a wide range of applications. The PROFIBUS supports the communication of devices from different manufacturers without special adaptations to the interface.

The communication characteristics of the SINEAX DME 406 are defined in a DBF file (Device Basic data File). This file is made available by the device manufacturer.

The transducer is also equipped with an RS 232 serial interface to which a PC with the corresponding software can be connected for programming or accessing and executing useful ancillary functions.

The usual methods of connection, the rated values of the input variables and the type of internal energy metering are the main parameters that can be programmed.

The ancillary functions include a power system check, a facility for printing rating labels and provision for reading and resetting the energy meter.

## 1. Read first and then ...



The proper and safe operation of the device assumes that the Operating Instructions are **read** and the safety warnings given in the sections

**6. Mounting**

**8. Commissioning**

are **observed**.

The device should only be handled by appropriately trained personal who are familiar with it and authorized to work in electrical installations.

The transducer fulfils all the essential requirements and regulations concerning electromagnetic compatibility (**EMC**) and **safety** (IEC 1010 resp. EN 61 010). It was developed and is manufactured and tested in strict accordance with the **quality assurance standard** ISO 9001.

#### 4. Ordering information

DESCRIPTION	MARKING
<b>1. Mechanical design</b> Housing T24 for rail and wall mounting	406 - 1
<b>2. Rated frequency</b> 1) 50 Hz (60 Hz possible without additional error; 16 2/3 Hz, additional error 1.25 %) 2) 60 Hz (50 Hz possible without additional error; 16 2/3 Hz, additional error 1.25 %) 3) 16 2/3 Hz (not reprogrammable by user, 50/60 Hz possible, but with additional error 1.25 %)	1 2 3
<b>3. Power supply</b> Nominal range	
1) AC 90...110 V $H_n = 100$ V	1
2) AC 99...121 V $H_n = 110$ V	2
3) AC 207...253 V $H_n = 230$ V	3
4) AC 360...440 V $H_n = 400$ V	4
5) AC 450...550 V $H_n = 500$ V	5
6) AC 623...762 V $H_n = 693$ V	6
7) DC/AC 24... 60 V	7
8) DC/AC 85...230 V	8
<b>4. Power supply connection</b> 1) External connection (standard) 2) Internal from voltage input Line 2: Not available for rated frequency 16 2/3 Hz and applications A15/A16/A24 Caution! The power supply voltage must agree with the input voltage (Table 2)!	1 2
<b>5. Test certificate</b> 0) None supplied D) With test certificate in German E) With test certificate in English	0 D E
<b>6. Configuration</b> 0) Basic configuration 9) Programmed to order Line 0: Not available if the power supply is taken from the voltage input Line 9: <b>The filled form W 2410 e must be part of the order. If primary values of measurands and meters are required you have to fill the form as well.</b>	0 9

#### 5. Technical data

##### Input

Waveform:	Sinusoidal
Rated frequency:	50, 60 or 16 2/3 Hz
Consumption [VA] (at external power supply):	Voltage circuit: $U^2 / 400$ kΩ Current circuit: $\leq I^2 \cdot 0.01$ Ω

##### Continuous thermal ratings of inputs

<b>Current circuit</b>	10 A 400 V single-phase AC system 693 V three-phase system
<b>Voltage circuit</b>	480 V single-phase AC system 831 V three-phase system

##### Short-time thermal rating of inputs

Input	Number of inputs	Duration of overload	Interval between two overloads
<b>Current circuit</b>	400 V single-phase AC system 693 V three-phase system		
100 A	5	3 s	5 min.
250 A	1	1 s	1 hour
<b>Voltage circuit</b>	1 A, 2 A, 5 A		
Single-phase AC system 600 V $H_{intern}: 1.5 U_r$	10	10 s	10 s
Three-phase system 1040 V $H_{intern}: 1.5 U_r$	10	10 s	10 s

#### PROFIBUS-DP (Bus interface RS-485)

Bus connections:	Screw terminals on terminals 15 to 21
Protocole:	PROFIBUS-DP EN 50 170
Protocol chip:	SPC 41
Transmission rate:	9,6 kBaud ... 12 MBaud automatic baud rate recognition
Addresses:	126 (default), set via Set_Slave_Address
Max. length of bus:	100 ... 1200 m (dependent on the baud rate and cable type)
Interface:	RS 485, electrically insulated (500 V)
Configuration possibilities:	Locally from a PC, or via bus master

### System response

Accuracy class:	0.2 resp. 0.4 at applications with phase-shift
Energy meter:	1.0 acc. to IEC 1036 (0.1 Ir ≤ I ≤ 1.5 Ir)
Duration of the measurement cycle:	Depending on measured variable and programming
Response time:	Approx. 1 ... 2 times the measurement cycle and 1...2 s

### Influencing quantities and permissible variations

Acc. to EN 60 688

### Electrical safety

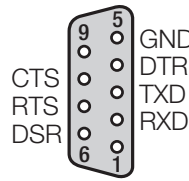
Protection class:	II
Enclosure protection:	IP 40, housing IP 20, terminals
Overvoltage category:	III
Insulation test:	Input voltage: AC 400 V Input current: AC 400 V Output: DC 40 V Power supply: AC 400 V DC 230 V
Surge test:	5 kV; 1.2/50 μs; 0.5 Ws
Test voltage:	50 Hz, 1 min. acc. to EN 61 010-1 5550 V, inputs versus all other circuits as well as outer surface 3250 V, input circuits versus each other 3700 V, power supply versus outputs and SCI as well as outer surface 490V, outputs and SCI versus each other and versus outer surface

### Power supply →○

Voltage:	Acc. to type label AC 90...110 V H <sub>n</sub> = 100 V AC 99...121 V H <sub>n</sub> = 110 V AC 207...253 V H <sub>n</sub> = 230 V AC 360...440 V H <sub>n</sub> = 400 V AC 450...550 V H <sub>n</sub> = 500 V AC 623...762 V H <sub>n</sub> = 693 V DC, AC 24... 60V DC, AC 85...230V
Consumption:	≤ 9 W resp. ≤ 10 VA

### Programming connector on transducer

Interface:	RS 232 C
DSUB socket:	9-pin



The interface is electrically insulated from all other circuits.

### Installation data

Housing:	Housing T24 Dimensions see section "11. Dimensional drawings"
Housing material:	Lexan 940 (polycarbonate), flammability class V-0 acc. to UL 94, self-extinguishing, non-dripping, free of halogen
Mounting:	For snapping onto top-hat rail (35 × 15 mm or 35 × 7.5 mm) acc. to EN 50 022 or directly onto a wall or panel using the pull-out screw hole brackets
Mounting position:	Any

### Terminals

Type:	Screw terminals with wire guards
Max. wire gauge:	≤ 4.0 mm <sup>2</sup> single wire or 2 × 2.5 mm <sup>2</sup> fine wire

### Ambient conditions

Nominal range of use for temperature:	0...15...30...45 °C (usage group II)
Storage temperature:	- 40 to + 85 °C
Annual mean relative humidity:	≤ 75%



## 5.1 Measured values that are available at the bus interface, depending on the application

Table 1:

Sym- bols	Meaning	Application (see Table 2)		
		A11 ... A16	A34	A24 / A44
U	Input voltage	●	—	—
U12	Phase-to-phase voltage L1 – L2	—	●	●
U23	Phase-to-phase voltage L2 – L3	—	●	●
U31	Phase-to-phase voltage L3 – L1	—	●	●
U1N	Phase-to-neutral voltage L1– N	—	—	●
U2N	Phase-to-neutral voltage L2 – N	—	—	●
U3N	Phase-to-neutral voltage L3 – N	—	—	●
UM	Average value of the voltages	—	—	●
I	Input current	●	—	—
I1	AC current L1	—	●	●
I2	AC current L2	—	●	●
I3	AC current L3	—	●	●
IM	Average value of the currents	—	●	●
IMS	Average value of the currents and sign of the active power	—	●	●
IB	RMS value of the current with wire setting range (bimetal measuring function)	●	—	—
IB1	RMS value of the current with wire setting range (bimetal measuring function), phase 1	—	●	●
IB2	RMS value of the current with wire setting range (bimetal measuring function), phase 2	—	●	●
IB3	RMS value of the current with wire setting range (bimetal measuring function), phase 3	—	●	●
BS	Slave pointer function for the measurement of the RMS value IB	●	—	—
BS1	Slave pointer function for the measurement of the RMS value IB, phase 1	—	●	●
BS2	Slave pointer function for the measurement of the RMS value IB, phase 2	—	●	●
BS3	Slave pointer function for the measurement of the RMS value IB, phase 3	—	●	●

Sym- bole	Meaning	Application (see Table 2)		
		A11 ... A16	A34	A24 / A44
F	Frequency of the input variable	●	●	●
P	Active power of the system	●	●	●
P1	Active power phase 1 (phase-to-neutral L1 – N)	—	—	●
P2	Active power phase 2 (phase-to-neutral L2 – N)	—	—	●
P3	Active power phase 3 (phase-to-neutral L3 – N)	—	—	●
PF	Active power factor $\cos\varphi = P/S$	●	●	●
PF1	Active power factor, phase 1, P1/S1	—	—	●
PF2	Active power factor, phase 2, P2/S2	—	—	●
PF3	Active power factor, phase 3, P3/S3	—	—	●
Q	Reactive power of the system	●	●	●
Q1	Reactive power, phase 1 (phase-to-neutral L1 – N)	—	—	●
Q2	Reactive power, phase 2 (phase-to-neutral L2 – N)	—	—	●
Q3	Reactive power, phase 3 (phase-to-neutral L3 – N)	—	—	●
S	Apparent power of the system	●	●	●
S1	Apparent power, phase 1 (phase-to-neutral L1 – N)	—	—	●
S2	Apparent power, phase 2 (phase-to-neutral L2 – N)	—	—	●
S3	Apparent power, phase 3 (phase-to-neutral L3 – N)	—	—	●
LF	Power factor of the system	●	●	●
LF1	Power factor phase 1	—	—	●
LF2	Power factor phase 2	—	—	●
LF3	Power factor phase 3	—	—	●
QF	Reactive power factor $\sin\varphi = Q/S$	●	●	●
QF1	Reactive power factor, phase 1, Q1/S1	—	—	●
QF2	Reactive power factor, phase 2, Q2/S2	—	—	●
QF3	Reactive power factor, phase 3, Q3/S3	—	—	●
EA	Energy meter 1	●	●	●
EB	Energy meter 2	●	●	●
EC	Energy meter 3	●	●	●
ED	Energy meter 4	●	●	●

Where c.t.'s and/or v.t.'s are used for measurement, the values are referred to the primaries of the transformers.

## 5.2 Resetting

- Energy meter reset
- Maximum value pointer reset

## 5.3 Programming the SINEAX DME 406

There are two ways to configure the SINEAX DME 406:

- 1) via RS 232, with PC software DME 4
- 2) via PROFIBUS-DP Interface with DBF file

Table 2: Programming

DESCRIPTION	Application		
	A11 ... A16	A34	A24 / A44
<b>1. Application (system)</b>			
Single-phase AC	A11	—	—
3-wire, 3-phase symmetric load, phase-shift U: L1-L2, I: L1	A12	—	—
3-wire, 3-phase symmetric load	A13	—	—
4-wire, 3-phase symmetric load	A14	—	—
3-wire, 3-phase symmetric load, phase-shift U: L3-L1, I: L1	A15	—	—
3-wire, 3-phase symmetric load, phase-shift U: L2-L3, I: L1	A16	—	—
3-wire, 3-phase asymmetric load	—	A34	—
4-wire, 3-phase asymmetric load	—	—	A44
4-wire, 3-phase asymmetric load, open Y	—	—	A24
<b>2. Input voltage</b>			
Rated value $U_r = 57.7 \text{ V}$	U01	—	—
Rated value $U_r = 63.5 \text{ V}$	U02	—	—
Rated value $U_r = 100 \text{ V}$	U03	—	—
Rated value $U_r = 110 \text{ V}$	U04	—	—
Rated value $U_r = 120 \text{ V}$	U05	—	—
Rated value $U_r = 230 \text{ V}$	U06	—	—
Rated value $U_r$ [V] <input type="text"/>	U91	—	—
Rated value $U_r = 100 \text{ V}$	U21	U21	U21
Rated value $U_r = 110 \text{ V}$	U22	U22	U22
Rated value $U_r = 115 \text{ V}$	U23	U23	U23
Rated value $U_r = 120 \text{ V}$	U24	U24	U24
Rated value $U_r = 400 \text{ V}$	U25	U25	U25
Rated value $U_r = 500 \text{ V}$	U26	U26	U26
Rated value $U_r$ [V] <input type="text"/>	U93	U93	U93
Lines U01 to U06: Only for single-phase AC current or 4-wire, 3-phase symmetric load			
Line U91: $U_r$ [V] 57 to 400			
Line U93: $U_r$ [V] > 100 to 693			
<b>3. Input current</b>			
Rated value $I_r = 1 \text{ A}$	V1	V1	V1
Rated value $I_r = 2 \text{ A}$	V2	V2	V2
Rated value $I_r = 5 \text{ A}$	V3	V3	V3
Rated value $I_r > 1$ to 6 [A] <input type="text"/>	V9	V9	V9
<b>4. Primary rating (primary transformer)</b>			
Without specification of primary rating	W0	W0	W0
CT = <input type="text"/> A / $I_r$ <input type="text"/> A VT = <input type="text"/> kV / $U_r$ <input type="text"/> V	W9	W9	W9
Line W9: Specify transformer ratio prim. 1000 A; 33 kV			

Table 2 continued on next page

Continuation "Table 2: Programming"

DESCRIPTION	Application		
	A11 ... A16	A34	A24 / A44
<b>5. Energy meter 1</b>			
Not used	EA00	EA00	EA00
I System [Ah]	EA50	—	—
I1 L1 [Ah]	—	EA51	EA51
I2 L2 [Ah]	—	EA52	EA52
I3 L3 [Ah]	—	EA53	EA53
S System [VAh]	EA54	EA54	EA54
S1 L1 [VAh]	—	—	EA55
S2 L2 [VAh]	—	—	EA56
S3 L3 [VAh]	—	—	EA57
P System (incoming) [Wh]	EA58	EA58	EA58
P1 L1 (incoming) [Wh]	—	—	EA59
P2 L2 (incoming) [Wh]	—	—	EA60
P3 L3 (incoming) [Wh]	—	—	EA61
Q System (inductive) [Varh]	EA62	EA62	EA62
Q1 L1 (inductive) [Varh]	—	—	EA63
Q2 L2 (inductive) [Varh]	—	—	EA64
Q3 L3 (inductive) [Varh]	—	—	EA65
P System (outgoing) [Wh]	EA66	EA66	EA66
P1 L1 (outgoing) [Wh]	—	—	EA67
P2 L2 (outgoing) [Wh]	—	—	EA68
P3 L3 (outgoing) [Wh]	—	—	EA69
Q System (capacitive) [Wh]	EA70	EA70	EA70
Q1 L1 (capacitive) [Wh]	—	—	EA71
Q2 L2 (capacitive) [Wh]	—	—	EA72
Q3 L3 (capacitive) [Wh]	—	—	EA73
<b>6. Energy meter 2</b>			
Same as energy meter 1, but markings start with a capital F	FA ..	FA ..	FA ..
<b>7. Energy meter 3</b>			
Same as energy meter 1, but markings start with a capital G	GA ..	GA ..	GA ..
<b>8. Energy meter 4</b>			
Same as energy meter 1, but markings start with a capital H	HA ..	HA ..	HA ..

Note: The meter reading is referred to the power  $P = I \cdot U_p$  for I, respectively  $I_1 \cdot U_p$  for I1,  $I_2 \cdot U_p$  for I2,  $I_3 \cdot U_p$  for I3 where  $U_p$  = the primary rated voltage or the secondary rated voltage if there is no v.t.

## 6. Mounting

The SINEAX DME 406 can be mounted either on a top-hat rail or directly onto a wall or mounting surface.



Note "Environmental conditions" in Section "5. Technical data" when determining the place of installation!

### 6.1 Mounting on top-hat rails

Simply clip the device onto the top-hat rail (EN 50 022) (see Fig. 5).

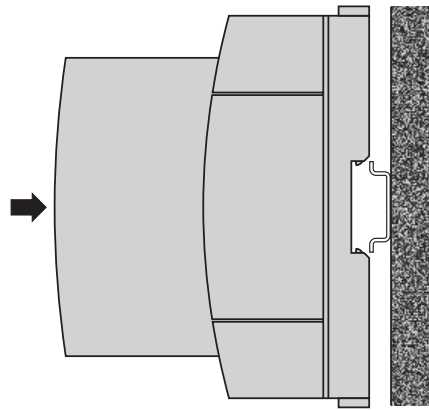


Fig. 5. Mounting on top-hat rail 35 × 15 or 35 × 7.5 mm.

### 6.2 Wall mounting

While pressing the latch (4) in the base of the device (Fig. 5, left) pull out the isolating amplifier securing brackets (1). To return the brackets to their original positions, the latch (5) in the base of the device has to be depressed before applying pressure to the securing brackets (1) (see Fig. 5, right).

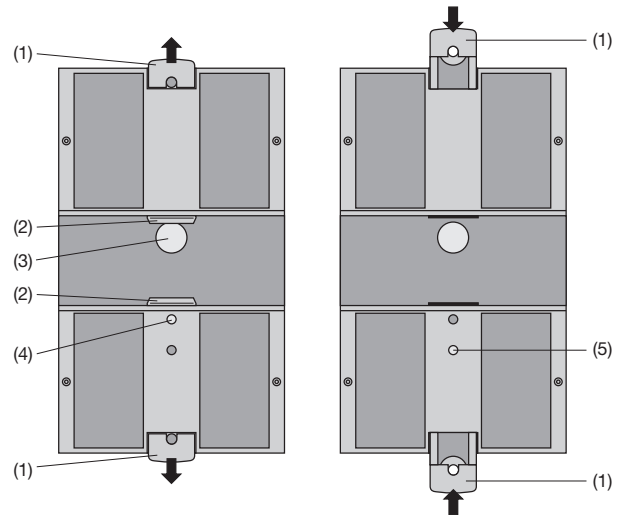


Fig. 6. Rear of device.

- (1) Screw hole brackets
- (2) Top-hat rail clips
- (3) Rubber buffers



- (4) Latch for pulling the screw hole brackets out
- (5) Latch for pushing the screw hole brackets in.

Drill 2 holes in the wall or panel as shown in the drilling pattern (Fig. 7). Now secure the power pack to the wall or panel using two 4 mm diameter screws.



Fig. 7. Drilling plan.

## 7. Electrical connections

Function		Connection	
Measuring input 	AC current	IL1 1 / 3	
		IL2 4 / 6	
		IL3 7 / 9	
	AC voltage	UL1 2	
		UL2 5	
		UL3 8	
N 11			
RS 485 (PROFIBUS DP)	VP 15		
	RxD/TxD -P 16		
	RxD/TxD -N 17		
	Shield 18		
	RxD/TxD -P' 19		
	RxD/TxD -N' 20		
DGND 21			
Power supply AC 	~	13	
	~	14	
	DC	+	13
		-	14

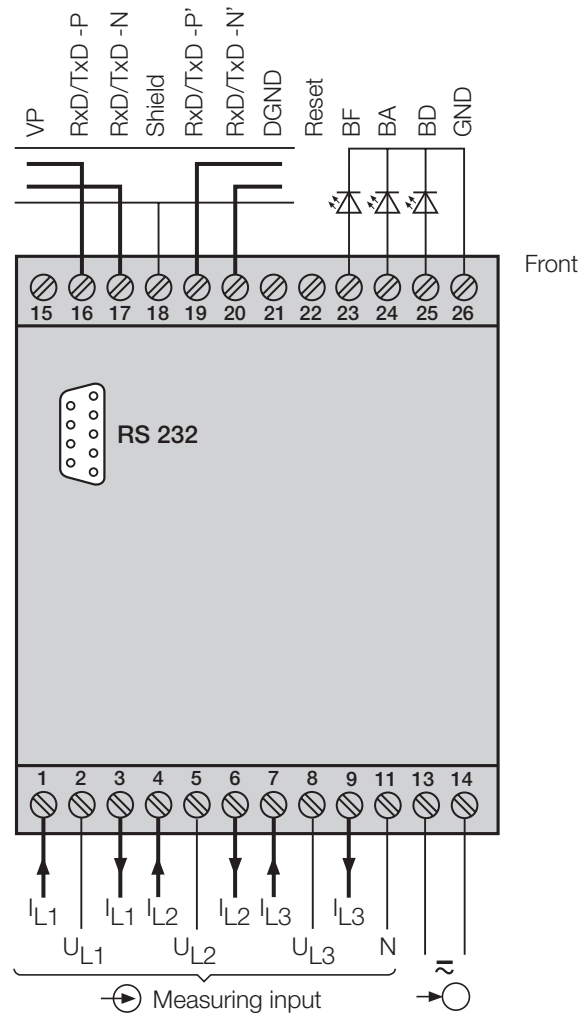
If power supply is taken from the measured voltage internal connections are as follow:

Application (system)	Internal connection Terminal / System
Single-phase AC current	2 / 11 (L1 – N)
4-wire, 3-phase symmetric load	2 / 11 (L1 – N)
All other (apart from A15 / A16 / A24)	2 / 5 (L1 – L2)

### Bus Cable Termination

Both ends of the bus cable must be fitted with bus terminators. This ensures that:

- the conductor has a fixed rest voltage,
- reflections in the cable are minimized and
- the bus has an almost constant load.



*BF* = Bus Failure LED

The slave is in the state “Baud Search” and does not receive valid telegrams

*BA* = Bus Aktive

The slave is exchanging data cyclically

*BD* = Bus Diagnosis LED

Lit: Parameter error

Flashing: Configuration error

### Measuring inputs

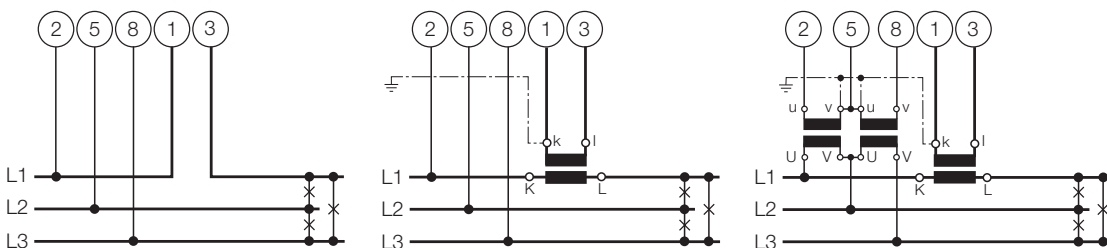
System / application	Terminals
Single-phase AC system (A11)	

Measuring inputs

System / application

Terminals

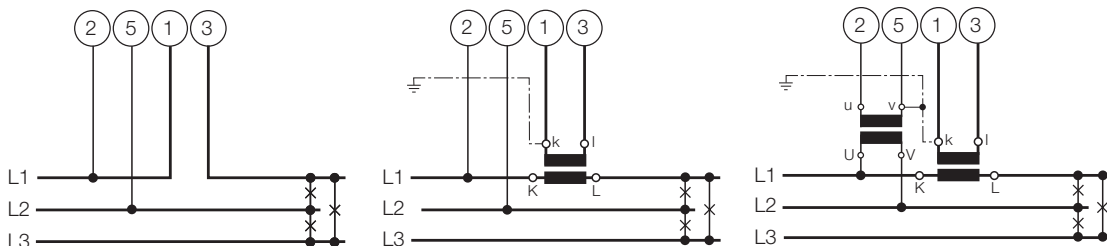
**3-wire  
3-phase  
symmetric  
load  
I: L1  
(A13)**



Connect the voltage according to the following table for current measurement in L2 or L3:

Current transf.	Terminals		2	5	8
L2	1	3	L2	L3	L1
L3	1	3	L3	L1	L2

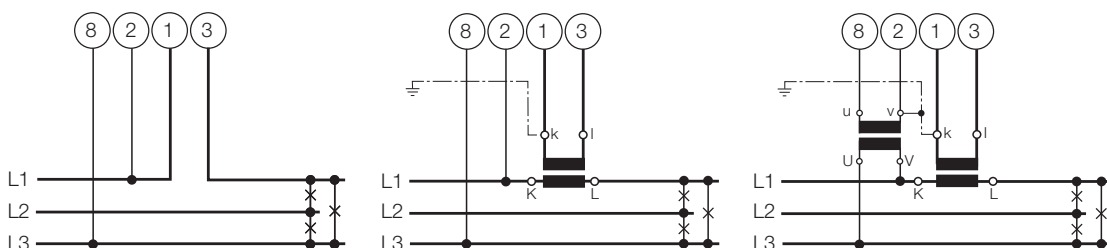
**3-wire  
3-phase  
symmetric  
load  
Phase-shift  
U: L1 – L2  
I: L1  
(A12)**



Connect the voltage according to the following table for current measurement in L2 or L3:

Current transf.	Terminals		2	5
L2	1	3	L2	L3
L3	1	3	L3	L1

**3-wire  
3-phase  
symmetric  
load  
Phase-shift  
U: L3 – L1  
I: L1  
(A15)**



Connect the voltage according to the following table for current measurement in L2 or L3:

Current transf.	Terminals		8	2
L2	1	3	L1	L2
L3	1	3	L2	L3

Measuring inputs													
System / application	Terminals												
<p><b>3-wire</b> 3-phase <b>symmetric load</b> Phase-shift U: L2 – L3 I: L1 (A16)</p>	<p>Connect the voltage according to the following table for current measurement in L2 or L3:</p> <table border="1"> <thead> <tr> <th>Current transf.</th> <th>Terminals</th> <th>5</th> <th>8</th> </tr> </thead> <tbody> <tr> <td>L2</td> <td>1   3</td> <td>L3</td> <td>L1</td> </tr> <tr> <td>L3</td> <td>1   3</td> <td>L1</td> <td>L2</td> </tr> </tbody> </table>	Current transf.	Terminals	5	8	L2	1   3	L3	L1	L3	1   3	L1	L2
Current transf.	Terminals	5	8										
L2	1   3	L3	L1										
L3	1   3	L1	L2										
<p><b>4-wire</b> 3-phase <b>symmetric load</b> I: L1 (A14)</p>	<p>Connect the voltage according to the following table for current measurement in L2 or L3:</p> <table border="1"> <thead> <tr> <th>Current transf.</th> <th>Terminals</th> <th>2</th> <th>11</th> </tr> </thead> <tbody> <tr> <td>L2</td> <td>1   3</td> <td>L2</td> <td>N</td> </tr> <tr> <td>L3</td> <td>1   3</td> <td>L3</td> <td>N</td> </tr> </tbody> </table>	Current transf.	Terminals	2	11	L2	1   3	L2	N	L3	1   3	L3	N
Current transf.	Terminals	2	11										
L2	1   3	L2	N										
L3	1   3	L3	N										
<p><b>3-wire</b> 3-phase <b>asymmetric load</b> (A34)</p>													

Measuring inputs	
System / application	Terminals
<b>4-wire 3-phase asymmetric load (A44)</b>	
	<p>3 single-pole insulated voltage transformers in high-voltage system</p>
<b>4-wire 3-phase asymmetric load, Open-Y connection (A24)</b>	
	<p>Low-voltage system</p> <p>2 single-pole insulated voltage transformers in high-voltage system</p>

**Relationship between PF, QF and LF**

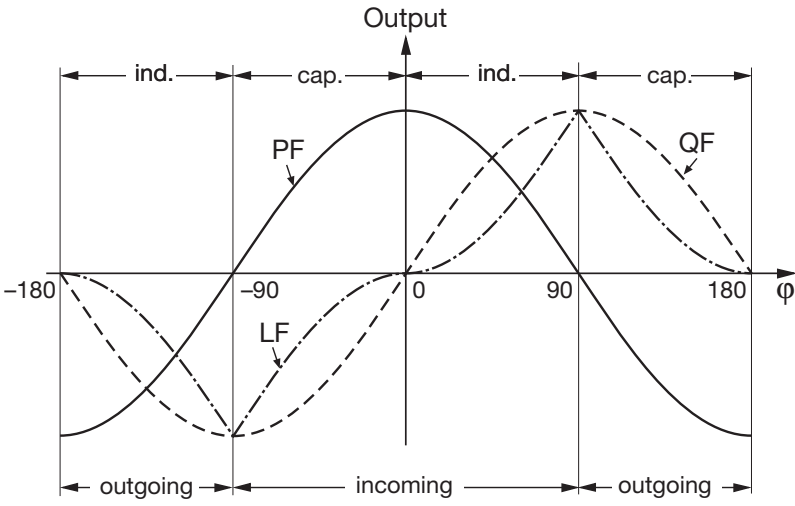


Fig. 8. Active power PF —, reactive power QF ----, power factor LF - · - · - ·.

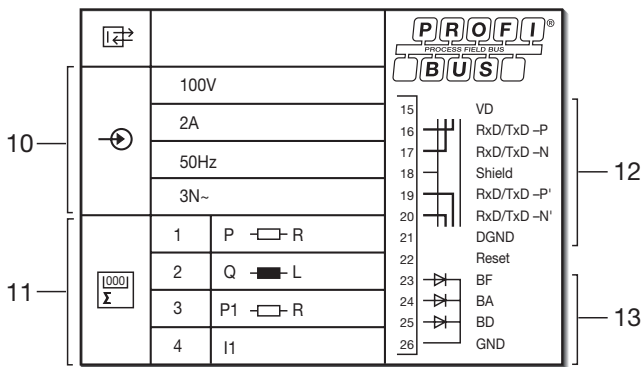
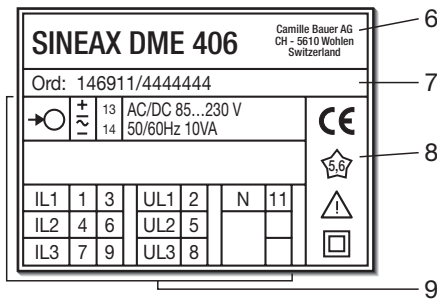


## 8. Commissioning



Prior to starting, check that the connection data of the transducer agrees with the system data (see type label).

The power supply to the transducer can then be switched on and the signals applied to the measuring inputs.



- ⊕ Measuring input
- ⊖ Power supply
- 6 Manufacturer
- 7 Works No.
- 8 Conformity mark
- 9 Terminals
- 10 Measuring input
- 11 Programmed internal energy meters
- 12 PROFIBUS DP
- 13 Bus status

Fig. 9. Example of a type label.

## 9. Maintenance

No maintenance is required.

## 10. Releasing the transducer

Release the transducer from a top-hat rail as shown in Fig. 10.

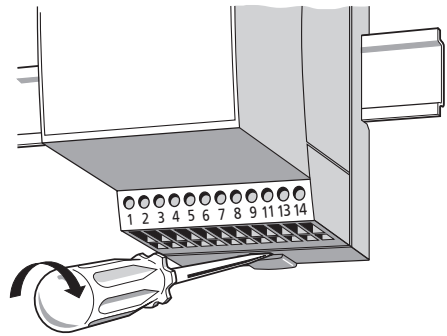


Fig. 10

## 11. Dimensional drawings

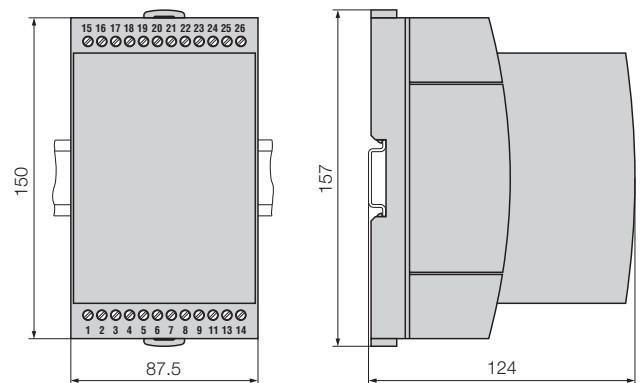


Fig. 11. SINEAX DME in housing T24 clipped onto a top-hat rail (35 × 15 mm or 35 × 7.5 mm, acc. to EN 50 022).

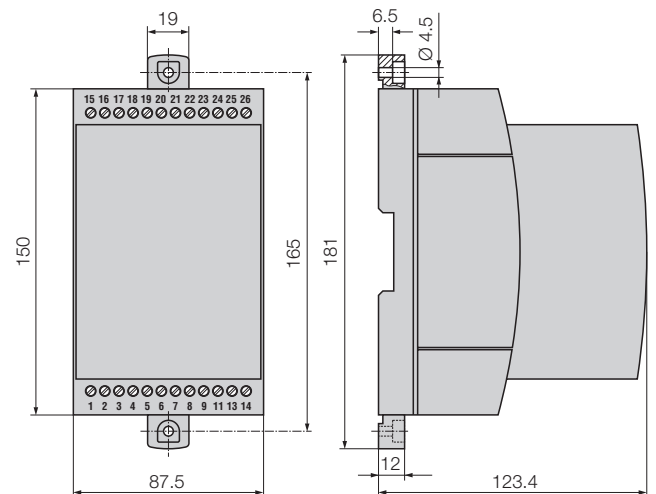


Fig. 12. SINEAX DME in housing T24 screw hole mounting brackets pulled out.

## 12. Safety notes

- Before you start the device check for which power supply it is built.
- Verify that the connection leads are in good condition and that they are electrically dead while wiring the device.
- When it must be assumed that safe operation is no longer possible, take the device out of service (eventually disconnect the power supply and the input voltage!).

This can be assumed on principle when the device shows obvious signs of damage.

The device must only be used again after troubleshooting, repair and a final test of calibration and dielectric strength in our factory or by one of our service facilities.

- **When opening the cover, live parts may be exposed.**

**Calibration, maintenance or repair with the device open and live must only be performed by a qualified person who understands the danger involved. Capacitors in the device may still be charged even through the device has been disconnected from all voltage sources.**

## Meaning of the symbols on the device

The symbols on the device have the following meaning:



Warning of danger  
(Caution, see documentation!)



Class II device



