

Betriebsanleitung
Programmierbarer Multi-Messumformer
SINEAX DME 401

Mode d'emploi
Convertisseur de mesure multiple programmable
SINEAX DME 401

Operating Instructions
Programmable multi-transducer
SINEAX DME 401



DME 401-1 B d-f-e

146 804

09.02

Betriebsanleitung
Programmierbarer Multi-Messumformer
SINEAX DME 401 Seite 3

Mode d'emploi
Convertisseur de mesure multiple
programmable SINEAX DME 401Page 14

Operating Instructions
Programmable multi-transducer
SINEAX DME 401Page 25

Sicherheitshinweise, die unbedingt beachtet werden müssen, sind in dieser Betriebsanleitung mit folgenden Symbolen markiert:

Les conseils de sécurité qui doivent impérativement être observés sont marqués des symboles ci-contre dans le présent mode d'emploi:

The following symbols in the Operating Instructions indicate safety precautions which must be strictly observed:




Betriebsanleitung

Programmierbarer Multi-Messumformer SINEAX DME 401

Inhaltsverzeichnis

1. Erst lesen, dann.....	3
2. Lieferumfang	3
3. Kurzbeschreibung	3
4. Mechanischer Einbau	3
4.1 Montage auf Hutschiene	3
4.2 Befestigung auf einer Montagefläche	4
5. Elektrische Anschlüsse	4
6. Anschliessen der Geräte an den Bus	7
7. Inbetriebnahme	9
7.1 Technische Kenndaten	9
7.2 PC-Software für den SINEAX DME 401	11
8. Wartungshinweise	12
9. Demontage-Hinweis	12
10. Mass-Skizzen	12
11. Sicherheitshinweise	13
12. Gerätezulassung	13

1. Erst lesen, dann ...



Der einwandfreie und gefahrlose Betrieb setzt voraus, dass die Betriebsanleitung **gelesen** und die in den Abschnitten

- 4. Mechanischer Einbau**
- 5. Elektrische Anschlüsse**
- 7. Inbetriebnahme**
- 11. Sicherheitshinweise**

enthaltenen Sicherheitshinweise **beachtet** werden.

Der Umgang mit diesem Gerät sollte nur durch entsprechend geschultes Personal erfolgen, das das Gerät kennt und berechtigt ist, Arbeiten in elektrischen Anlagen auszuführen.

2. Lieferumfang (Bilder 1, 2, 3 und 4)



Bild 1

RS485 - MODBUS	
23	T ₊ /R ₊
24	T ₋ /R ₋
25	GND
26	⊥
1	1
2	2
3	3
4	4

Bild 3

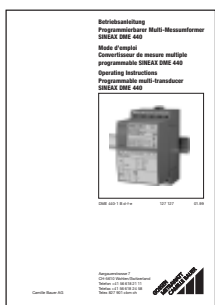


Bild 2

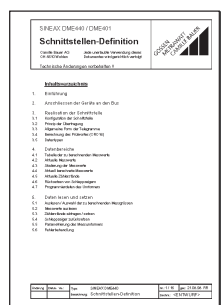


Bild 4

Messumformer (Bild 1)

- 1 **Betriebsanleitung** (Bild 2), dreisprachig: Deutsch, Französisch, Englisch
- 1 **leeres Typenschild** (Bild 3), zum Eintragen der programmierten Daten
- 1 **Schnittstellen-Definition DME 401** (Bild 4): Deutsch, Französisch oder Englisch

3. Kurzbeschreibung

Der **SINEAX DME 401** ist ein programmierbarer Messumformer mit einer **RS 485-Busschnittstelle (MODBUS®)**. Er erfasst **gleichzeitig** mehrere Grössen eines elektrischen Netzes.

Die **RS 485-Schnittstelle** ermöglicht die Abfrage einer frei wählbaren Anzahl von Messgrössen (bis zum Maximum der verfügbaren Werte). Darüber hinaus lassen sich die Zählerstände aller programmierten internen Energiezähler (maximal 4) abfragen. Die Programmierung des SINEAX DME 401 über den Bus ist ebenfalls möglich. Der Betrieb über eine Standardschnittstelle EIA 485 ist gewährleistet.


Die **RS 232-Schnittstelle** am Messumformer dient dazu, mittels PC und Software sowohl die Programmierung vornehmen als auch interessante Zusatzfunktionen abrufen zu können. Für den Busbetrieb ist wichtig, dass über diese Schnittstelle die Geräteadresse, die Baudrate, sowie eine eventuelle Verlängerung der im MODBUS®-Protokoll definierten Telegrammpause (falls der Master zu langsam ist) definiert werden kann.

Programmieren lassen sich, um die wichtigsten Parameter zu nennen: alle üblichen Anschlussarten, die Messgrössen, die Bemessungswerte der Eingangsgrössen und die Art der internen Energiezähler.

Zu den Zusatzfunktionen zählen u.a.: der Netz-System-Check, die Anzeige der Messwerte auf dem Monitor des PCs sowie der Druck von Typenschildern.

4. Mechanischer Einbau

Die Befestigung des Messumformers erfolgt wahlweise auf einer Hutschiene oder direkt an einer Wand bzw. auf einer Montagefläche.



Bei der Bestimmung des Montageortes müssen die «Umgebungsbedingungen», Abschnitt «7.1 Technische Kenndaten», eingehalten werden!

4.1 Montage auf Hutschiene

Gehäuse auf Hutschiene (EN 50 022) aufsnappen (siehe Bild 5).

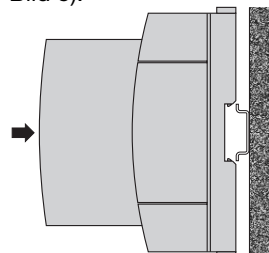


Bild 5. Montage auf Hutschiene 35 x 15 oder 35 x 7,5 mm.

4.2 Befestigung auf einer Montagefläche

Die Befestigungslaschen (1) lassen sich nach Drücken der Entriegelung (4) herausziehen. Nach Drücken der Entriegelung (5) lassen sie sich wieder zurückschieben.

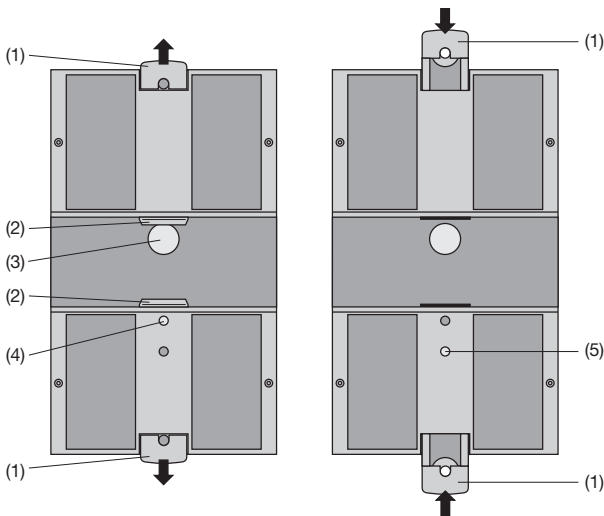


Bild 6. Geräteboden.
 (1) Befestigungslaschen
 (2) Schnappverschlüsse
 (3) Gummipuffer
 (4) Entriegelung zum Herausziehen der Befestigungslaschen
 (5) Entriegelung zum Hineinschieben der Befestigungslaschen.

Gehäuse an Wand oder Montagetafel mit 2 Schrauben 4 mm Ø befestigen. Löcher nach Bohrplan (Bild 7) bohren.

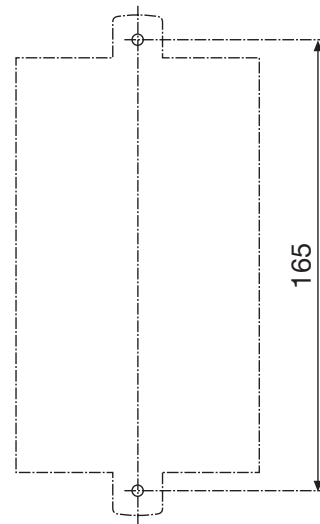


Bild 7. Bohrplan.

5. Elektrische Anschlüsse

Die Anschlüsse sind als Schraubklemmen ausgeführt. Sie sind geeignet für eindrängige Leitungen mit 4 mm² oder mehrdrängige Leitungen mit 2 × 2,5 mm² Leitungsquerschnitt.



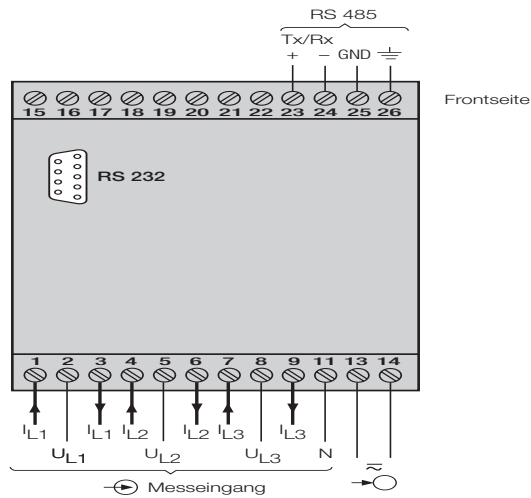
Unbedingt sicher stellen, dass die Leitungen beim Anschliessen spannungsfrei sind!

Anschlussleitungen nach Tabelle anschliessen.

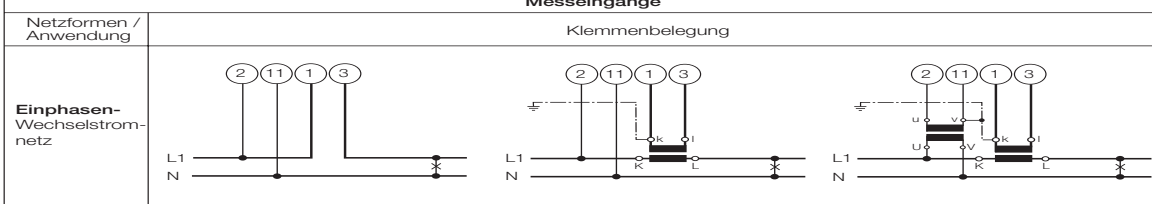
Funktion		Anschluss
Messeingang Wechselstrom	IL1	1 / 3
	IL2	4 / 6
	IL3	7 / 9
Wechselspannung	UL1	2
	UL2	5
	UL3	8
	N	11
RS 485 (MODBUS)	Tx + / Rx +	23
	Tx - / Rx -	24
	GND	25
		26
Hilfsenergie	AC	~
	DC	~
		+
		-

Bei Hilfsenergie ab Spannungseingang erfolgt der interne Anschluss wie folgt:

Anwendung (Netzform)	Anschluss intern Klemme / Netz
Einphasen-Wechselstrom	2 / 11 (L1 - N)
Vierleiter-Drehstrom gleichbelastet	2 / 11 (L1 - N)
Alle übrigen (ausser A15 / A16 / A24)	2 / 5 (L1 - L2)



Messeingänge

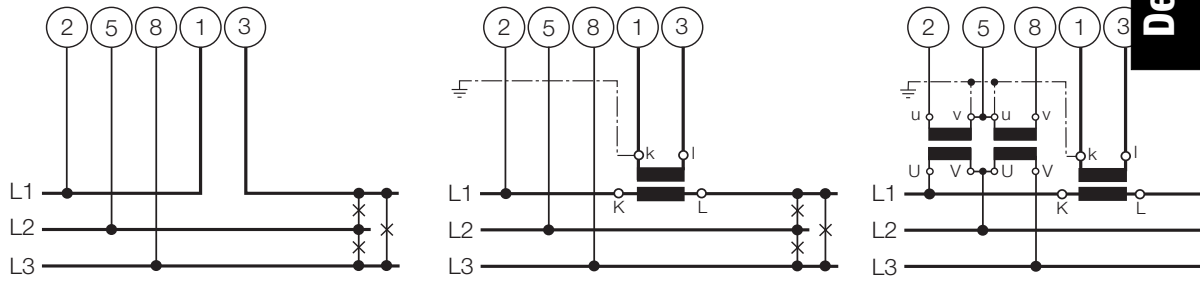


Messeingänge

Netzformen /
Anwendung

Klemmenbelegung

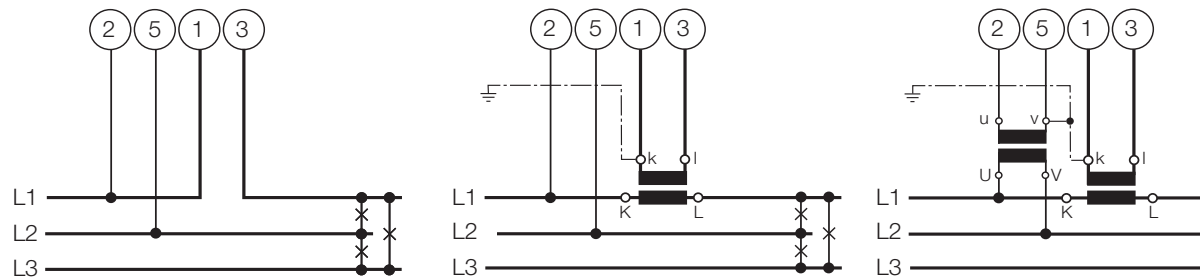
**Dreileiter-
Drehstromnetz
gleichbelastet
I: L1**



Bei Strommessung über L2 bzw. L3, Spannungsanschluss nach folgender Tabelle vornehmen:

Stromwandler	Klemmen		2	5	8
	L2	1	3	L2	L3
L3	1	3	L3	L1	L2

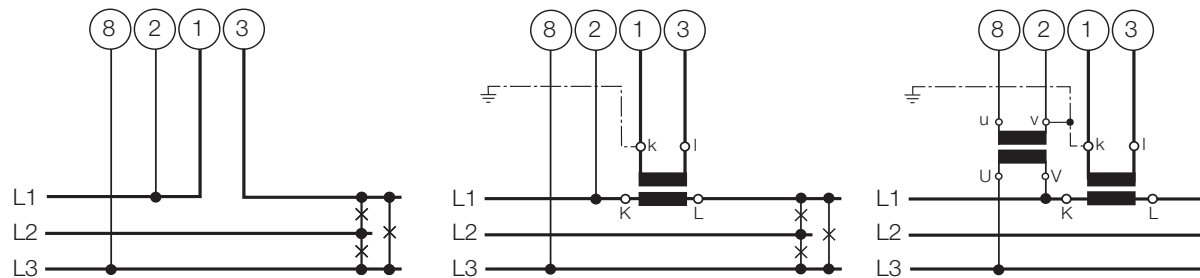
**Dreileiter-
Drehstromnetz
gleichbelastet
Kunstschaltung
U: L1 – L2
I: L1**



Bei Strommessung über L2 bzw. L3, Spannungsanschluss nach folgender Tabelle vornehmen:

Stromwandler	Klemmen		2	5
	L2	1	3	L2
L3	1	3	L3	L1

**Dreileiter-
Drehstromnetz
gleichbelastet
Kunstschaltung
U: L3 – L1
I: L1**



Bei Strommessung über L2 bzw. L3, Spannungsanschluss nach folgender Tabelle vornehmen:

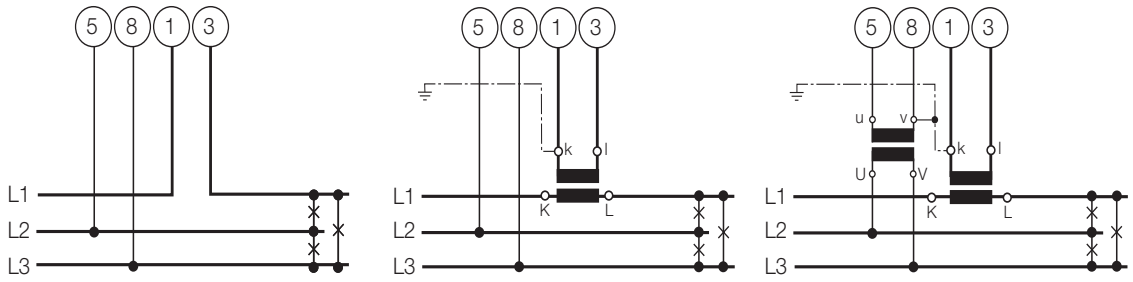
Stromwandler	Klemmen		8	2
	L2	1	3	L1
L3	1	3	L2	L3

Messeingänge

Netzformen /
Anwendung

Klemmenbelegung

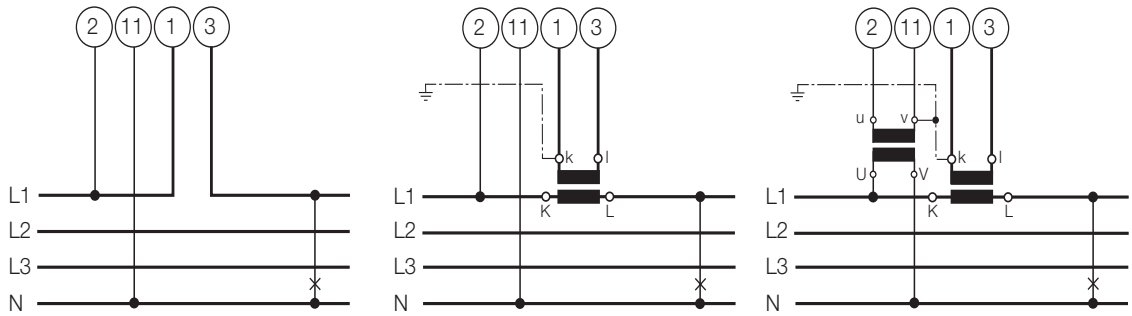
Dreileiter-
Drehstromnetz
gleichbelastet
Kunstschtaltung
U: L2 – L3
I: L1



Bei Strommessung über L2 bzw. L3, Spannungsanschluss nach folgender Tabelle vornehmen:

Stromwandler	Klemmen		5	8
	1	3		
L2	1	3	L3	L1
L3	1	3	L1	L2

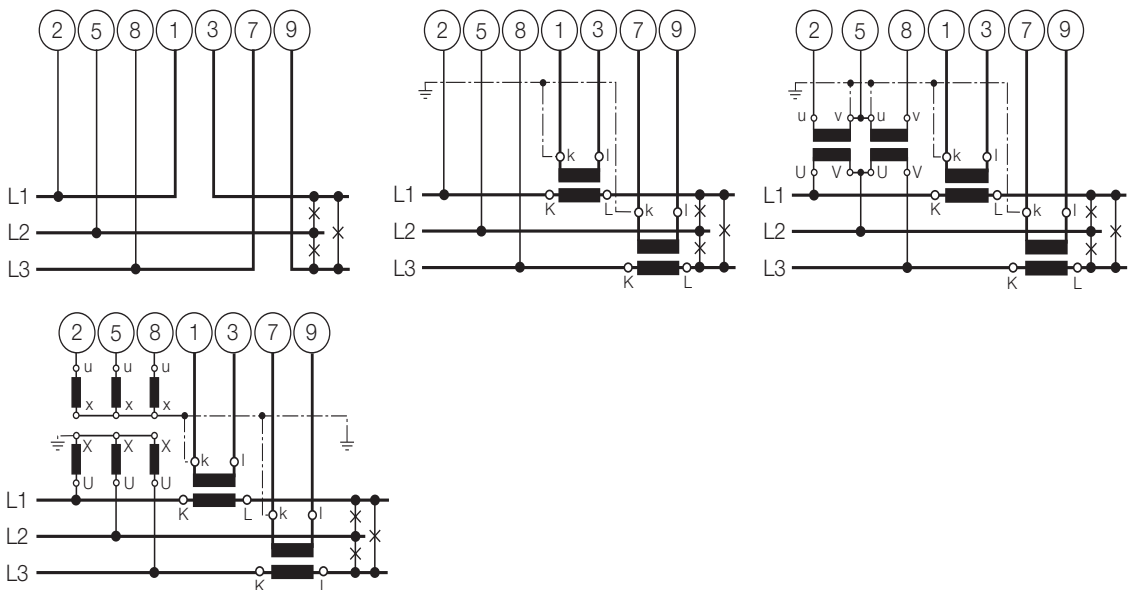
Vierleiter-
Drehstromnetz
gleichbelastet
I: L1



Bei Strommessung über L2 bzw. L3, Spannungsanschluss nach folgender Tabelle vornehmen:

Stromwandler	Klemmen		2	11
	1	3		
L2	1	3	L2	N
L3	1	3	L3	N

Dreileiter-
Drehstromnetz
ungleich-
belastet



Messeingänge	
Netzformen / Anwendung	Steckerbelegung
<p>Vierleiter-Drehstromnetz ungleichbelastet</p>	<p style="text-align: center;">3 einpolig isolierte Spannungswandler im Hochspannungsnetz</p>
	<p style="text-align: center;">2 einpolig isolierte Spannungswandler im Hochspannungsnetz</p>
<p>Vierleiter-Drehstromnetz ungleichbelastet, Open Y Schaltung</p>	<p style="text-align: center;">Niederspannungsnetz</p>

6. Anschliessen der Geräte an den Bus

Die RS 485-Schnittstelle des DME 401 ist von allen anderen Kreisen galvanisch getrennt. Für eine optimale Datenübertragung werden die Geräte mit einem dreidrähtigen Kabel, bestehend aus einem verdrehten Adernpaar (Datenleitungen) und einer Abschirmung, verbunden. Durch die Abschirmung wird ein Potentialausgleich zwischen den einzelnen Busgeräten erreicht und die Einkopplung von Störungen vermindert. Der Schirm ist zu erden.

An den Bus lassen sich bis zu 32 Teilnehmer (inklusive Master) anschliessen. Grundsätzlich ist der Anschluss von Geräten aller Hersteller erlaubt, welche sich an das Standard-MODBUS®-Protokoll halten. Geräte ohne galvanisch getrennte Bus-Schnittstelle dürfen nicht an den Schirm angeschlossen werden.

Die optimale Konfiguration für den Bus ist die "daisy chain" Verbindung von Knoten zu Knoten, also eine Linienstruktur mit möglichst kurzen Anschlussabzweigungen. Zu lange Abzweigungen haben einen negativen Einfluss auf die Signalqualität (Reflexionen am Leitungsende). Stern- oder sogar Ringstrukturen sind nicht erlaubt.

Es sind keine Abschlusswiderstände erforderlich, da die maximale Übertragungsrate vergleichsweise niedrig ist. Treten jedoch bei langen Verbindungen Probleme auf, so kann der Bus an den beiden Enden mit der charakteristischen Impedanz der Leitung abgeschlossen werden (zumeist 120 Ω). Schnittstellen-Konverter RS 232 ↔ RS 485 oder RS 485-Schnittstellenkarten beinhalten zumeist ein zuschaltbares R-Netzwerk. Die zweite Impedanz kann direkt zwischen die Bus-Anschlüsse des am weitesten entfernten Gerätes geschaltet werden.

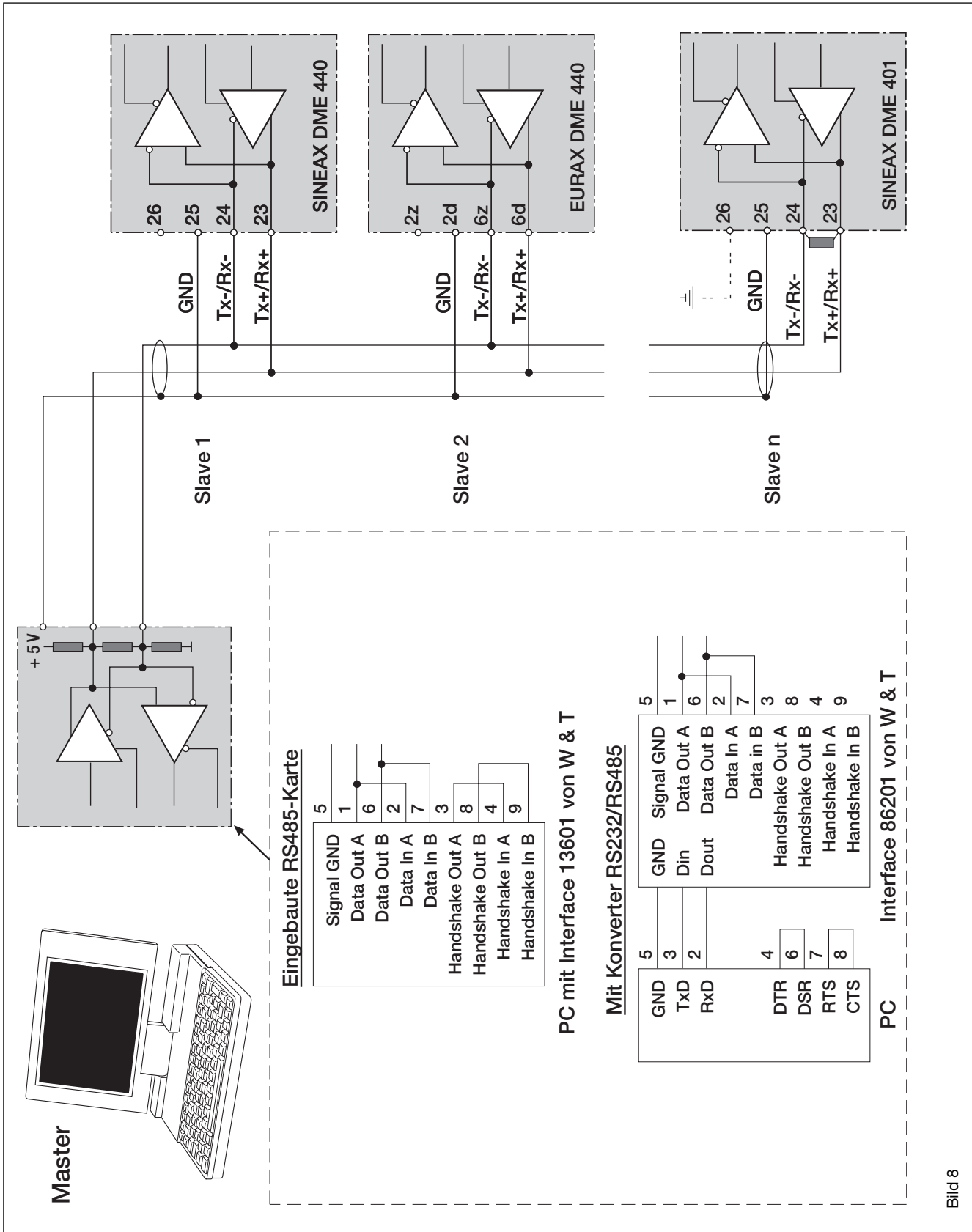


Bild 8

Bild 8 zeigt, wie der Anschluss des Messumformers DME 401 an den MODBUS erfolgen kann. Die Realisation der RS 485-Schnittstelle kann mit einer in den PC eingebaute Schnittstellen-Karte oder mit einem Konverter erfolgen. Dies ist hier anhand der Interfaces 13601 und 86201 von W & T (Wiesemann & Theis GmbH) gezeigt.

Wichtig:

- **Alle angeschlossenen Geräte müssen unterschiedliche Adressen haben (1 bis 247, Standard ab Werk: 247).**
- **Alle Geräte sind auf dieselbe Baudrate einzustellen.**

7. Inbetriebnahme



Vor der Inbetriebnahme überprüfen, ob die Anschlussdaten des Messumformers mit den Daten der Anlage übereinstimmen (siehe Typenschild).

Danach kann der Messumformer durch Einschalten der Hilfsenergie und der Messeingänge in Betrieb genommen werden.

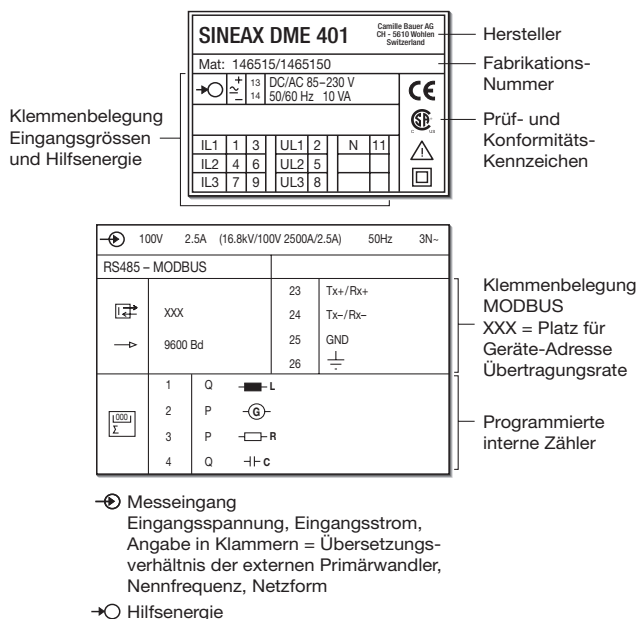


Bild 9. Beispiel eines Typenschildes.

7.1 Technische Kenndaten

Symbole und deren Bedeutung

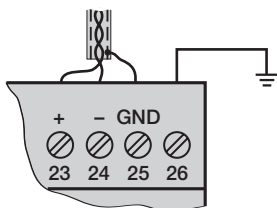
Symbole	Bedeutung
X	Messgröße
X0	Anfangswert der Messgröße
X1	Knickpunkt der Messgröße
X2	Endwert der Messgröße
U	Eingangsspannung
Ur	Bemessungswert der Eingangsspannung
U 12	Wechselspannung zwischen den Aussenleitern L1 und L2
U 23	Wechselspannung zwischen den Aussenleitern L2 und L3
U 31	Wechselspannung zwischen den Aussenleitern L3 und L1
U1N	Wechselspannung zwischen Aussenleiter L1 und Sternpunkt N
U2N	Wechselspannung zwischen Aussenleiter L2 und Sternpunkt N
U3N	Wechselspannung zwischen Aussenleiter L3 und Sternpunkt N
UM	Mittelwert der Spannungen (U1N + U2N + U3N) / 3
I	Eingangsstrom
I1	Wechselstrom im Aussenleiter L1
I2	Wechselstrom im Aussenleiter L2
I3	Wechselstrom im Aussenleiter L3
Ir	Bemessungswert des Eingangsstromes
IM	Mittelwert der Ströme (I1 + I2 + I3) / 3
IMS	Mittelwert der Ströme mit Vorzeichen der Wirkleistung (P)
IB	Effektivwert des Stromes mit grosser Einstellzeit (Bimetallmessfunktion)
IBT	Einstellzeit für IB

Symbole	Bedeutung
BS	Schleppzeigerfunktion für die Messung des Effektivwertes IB
BST	Einstellzeit für BS
φ	Phasenverschiebungswinkel zwischen Strom und Spannung
F	Frequenz der Eingangsgröße
Fn	Nennwert der Frequenz
P	Wirkleistung des Netzes $P = P1 + P2 + P3$
P1	Wirkleistung Strang 1 (Aussenleiter L1 und Sternpunkt N)
P2	Wirkleistung Strang 2 (Aussenleiter L2 und Sternpunkt N)
P3	Wirkleistung Strang 3 (Aussenleiter L3 und Sternpunkt N)
Q	Blindeistung des Netzes $Q = Q1 + Q2 + Q3$
Q1	Blindeistung Strang 1 (Aussenleiter L1 und Sternpunkt N)
Q2	Blindeistung Strang 2 (Aussenleiter L2 und Sternpunkt N)
Q3	Blindeistung Strang 3 (Aussenleiter L3 und Sternpunkt N)
S	Scheinleistung des Netzes $S = \sqrt{I_1^2 + I_2^2 + I_3^2} \cdot \sqrt{U_1^2 + U_2^2 + U_3^2}$
S1	Scheinleistung Strang 1 (Aussenleiter L1 und Sternpunkt N)
S2	Scheinleistung Strang 2 (Aussenleiter L2 und Sternpunkt N)
S3	Scheinleistung Strang 3 (Aussenleiter L3 und Sternpunkt N)
Sr	Bemessungswert der Scheinleistung des Netzes

Symbole	Bedeutung
PF	Wirkfaktor $\cos \varphi = P/S$
PF1	Wirkfaktor Strang 1 $P1/S1$
PF2	Wirkfaktor Strang 2 $P2/S2$
PF3	Wirkfaktor Strang 3 $P3/S3$
QF	Blindfaktor $\sin \varphi = Q/S$
QF1	Blindfaktor Strang 1 $Q1/S1$
QF2	Blindfaktor Strang 2 $Q2/S2$
QF3	Blindfaktor Strang 3 $Q3/S3$
LF	Leistungsfaktor des Netzes $LF = \text{sgn}Q \cdot (1 - PF)$
LF1	Leistungsfaktor Strang 1 $\text{sgn}Q1 \cdot (1 - PF1)$
LF2	Leistungsfaktor Strang 2 $\text{sgn}Q2 \cdot (1 - PF2)$
LF3	Leistungsfaktor Strang 3 $\text{sgn}Q3 \cdot (1 - PF3)$
H	Hilfsenergie
Hn	Nennwert der Hilfsenergie
CT	Stromwandler-Übersetzungsverhältnis
VT	Spannungswandler-Übersetzungsverhältnis

MODBUS® (Busschnittstelle RS-485)

- Anschlüsse: Schraubanschluss an Klemmen 23, 24, 25 und 26
- Anschlussleitung: Verdrillte Zweidrahtleitung mit Abschirmung
- Max. Distanz: Ca. 1200 m (ca. 4000 ft.)
- Baudrate: 1200 ... 9600 Bd (programmierbar)
- Anzahl Busteilnehmer: 32 (inklusive Master)
- Busabschlusswiderstände: Nicht erforderlich



MODBUS® ist eine eingetragene Handelsmarke von Schneider Automation Inc.

Eingang

- Kurvenform: Sinus
- Nennfrequenz: 50, 60 oder 16 2/3 Hz
- Eigenverbrauch [VA] (bei externer Hilfsenergie): Spannungspfad: $U^2 / 400 \text{ k}\Omega$
Strompfad: $\leq I^2 \cdot 0,01 \text{ }\Omega$

Zulässige dauernd überhöhte Eingangsgrößen

Strompfad	10 A bei 400 V im Einphasen-Wechselstromnetz bei 693 V im Drehstromnetz
Spannungspfad	480 V Einphasen-Wechselstromnetz 831 V Drehstromnetz

Zulässige kurzzeitig überhöhte Eingangsgrößen

Überhöhte Eingangsgrösse	Anzahl der Überhöhungen	Dauer der Überhöhungen	Zeitraum zwischen zwei aufeinanderfolgenden Überhöhungen
Strompfad	bei 400 V im Einphasen-Wechselstromnetz bei 693 V im Drehstromnetz		
100 A	5	3 s	5 Min.
250 A	1	1 s	1 Stunde
Spannungspfad bei 1 A, 2 A, 5 A			
Einphasen-Wechselstrom 600 V bei H_{intern} : 1,5 Ur	10	10 s	10 s
Drehstrom 1040 V bei H_{intern} : 1,5 Ur	10	10 s	10 s

Übertragungsverhalten

- Genauigkeitsklasse: 0,2 bzw. 0,4 bei Anwendungen mit Kunstschtaltung
- Energiezähler: 1,0 nach IEC 1036 ($0,1 I_r \leq I \leq 1,5 I_r$)
- Messzykluszeit: Ca. 0,5 bis 1,2 s bei 50 Hz, je nach Messgrösse und Programmierung
- Einstellzeit: 1 ... 2 Messzykluszeit

Einflussgrößen und Einflüsseffekte

Gemäss EN 60 688

Elektrische Sicherheit

- Schutzklasse: II
- Berührungsschutz: IP 40, Gehäuse
IP 20, Anschlussklemmen
- Überspannungskategorie: III
- Nennisolationsspannung: Eingang Spannung: AC 400 V
Eingang Strom: AC 400 V
Ausgang: DC 40 V
Hilfsspannung: AC 400 V
DC 230 V

Hilfsenergie → ○

DC-, AC-Netzteil (DC oder 50 - 60 Hz)

Nennspannung	Toleranz-Angabe
24 - 60 V DC / AC	DC – 15 bis + 33% AC ± 10%
85 - 230 V DC / AC	

Leistungsaufnahme: ≤ 9 W bzw. ≤ 10 VA

Option (nicht für CSA zugelassen)

Hilfsenergie ab Mess-
eingang (self powered): ≥ 24 - 60 V AC oder 85 - 230 V AC

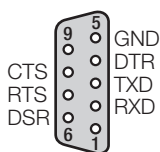
 Max. und min. Messeingangsspannung beachten!

Schildaufdruck (* je nach Anwendung N bzw. U2)	Eingangsspannungsbereich = interner Hilfsenergie-Bereich	Toleranz	Hilfsenergie-Anschluss
Self powered by U1/* (int. 24-60 V)	24 - 60 V AC	± 10%	Intern ab Mess- eingang
Self powered by U1/* (int. 85-230 V)	85 - 230 V AC		

Programmier-Anschluss am Messumformer

Schnittstelle: RS 232 C

DSUB-Buchse: 9-polig



Die Schnittstelle ist von allen anderen Kreisen galvanisch getrennt.

Umgebungsbedingungen

Nenngebrauchsbereich für Temperatur: 0...15...30...45 °C (Anwendungsgruppe II)

Lagerungstemperatur: -40 bis + 85 °C

Relative Feuchte im Jahresmittel: ≤ 75%

7.2 PC-Software für den SINEAX DME 401

Der Messumformer SINEAX DME 401 verfügt standardmässig über eine eingebaute RS 232C-Schnittstelle und zusätzlich eine RS 485-MODBUS-Schnittstelle. Diese Bus-Schnittstelle erlaubt das Verbinden von bis zu 32 Geräten, inklusive Master (PC).

Dem Anwender stehen zwei Programmpakete zur Verfügung. Die «PC-Software DME 4» (Bestell-Nr. 146 557) und die «METRAWin10-Software» für den SINEAX DME 440/401 (Bestell-Nr. 128 373).

Die **PC-Software DME 4** stellt Funktionen für beide Schnittstellen zur Verfügung. Einerseits lässt sich die bestehende Programmierung eines Messumformers komfortabel an veränderte Messaufgaben anpassen, andererseits können Mess-

werte und Zählerstände abgefragt und weitere geräte-spezifische Zusatzfunktionen ausgeführt werden.

Für den Betrieb über die RS 232-Schnittstelle wird diese über ein Programmierkabel (Bestell-Nr. 980 179) mit dem PC verbunden. Bei der RS 485-Schnittstelle kann sowohl mit einer PC-internen Interface-Karte als auch mit einem externen Konverter RS 232C ↔ RS 485 gearbeitet werden.

Die Software ist in einer leicht zu bedienenden, übersichtlichen Menüstruktur aufgebaut. Nachfolgend eine Übersicht der Eigenschaften und Funktionen:

- Auslesen und Anzeigen der Programmierung des angeschlossenen Umformers, bzw. des adressierten Gerätes bei RS 485
- Einfache Änderung der Eingangs- und Busparameter mit übersichtlicher Darstellung



Bild 10. Parameterübersicht.

- Übertragen geänderter oder neuer Programmierdaten in den angeschlossenen (adressierten) Umformer
- Möglichkeit zur Archivierung von Programmier-Dateien
- Passwortschutz für auswählbare Funktionen, welche Messumformer-Daten ändern können
- Programmierung aller üblichen Anschlussarten (Netzformen)

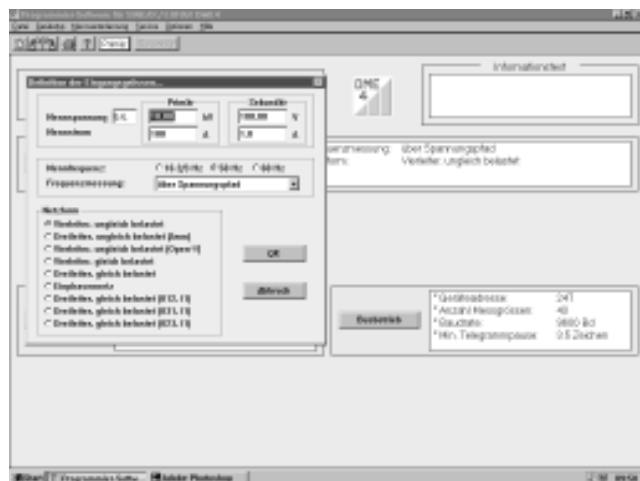


Bild 11. Programmierung der Eingangsparameter.

- Auswahl der Messgrößen von bis zu 4 internen Zählern
- Rücksetzmöglichkeit für Schleppzeiger und Busmessgrößen (nur RS 485)
- Umschaltmöglichkeit: Frequenzmessung über Strom- oder Spannungspfad
- Auswahl der auszuwertenden Busmessgrößen, welche über die MODBUS-Schnittstelle (RS 485) abgefragt werden können, sowie der Geräteadresse und der Übertragungsparameter



Bild 12. Parameter für Busbetrieb.

- Messwertanzeige: Alle ausgewählten Busmessgrößen des adressierten Umformers (RS 485)
- Netzsystemcheck: Anzeige aller messbaren Größen, ideal zur Anschlusskontrolle (nur RS 232)
- Ausdruck von Typenschildern.

Die **METRAWIN10-Software** für den SINEAX DME 440/401 ist speziell für die Auswertung der Messwerte ausgelegt, welche über die MODBUS-Schnittstelle (RS 485) abgefragt werden können. Die wesentlichen Merkmale dieser Software sind:

- Erfassung von bis zu 10 Messwerten gleichzeitig, erfassbar von auswählbaren Messumformern, mit Uhrzeit und Datum

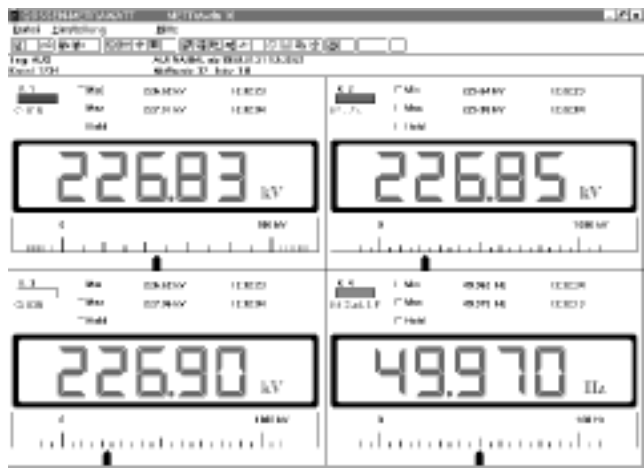


Bild 13. Digitalanzeige.

- Zusätzliche Protokollierung von Minima und Maxima möglich
- Fortlaufende Aufzeichnung von bis zu 4 Messwerten (y/t-Darstellung)
- Digitalanzeige von maximal 4 Messwerten, umschaltbar auf Analoganzeiger-Darstellung
- Abfrageintervalle für die Messwerterfassung frei wählbar
- Drucken der Messwerte in Tabellen- oder Kurvenform
- Aufgenommene Messwerte können in andere Windows-Programme übertragen werden
- Einfache und übersichtliche Parametereinstellung
- Aufzeichnungen können gespeichert werden, mit nachträglicher Auswertemöglichkeit
- Abspeichermöglichkeit der gewählten Parameter für wiederkehrende Einstellungen

8. Wartungshinweise

Der Messumformer ist wartungsfrei.

9. Demontage-Hinweis

Messumformer gemäss Bild 14 von Tragschiene abnehmen.

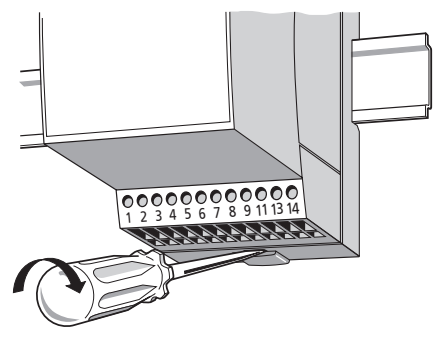


Bild 14

10. Mass-Skizzen

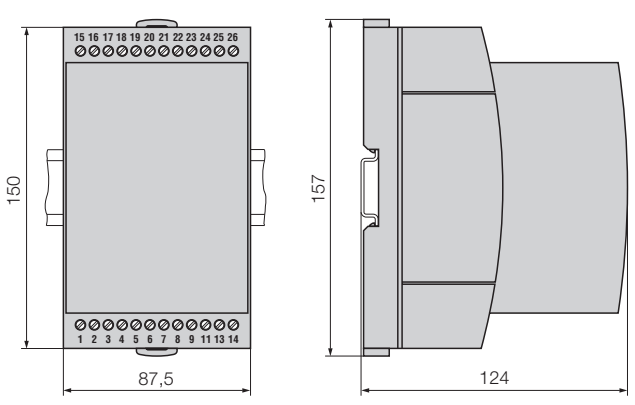


Bild 15. SINEAX DME im Gehäuse **T24** auf Hutschiene (35 x 15 mm oder 35 x 7,5 mm, nach EN 50 022) aufgeschnappt.

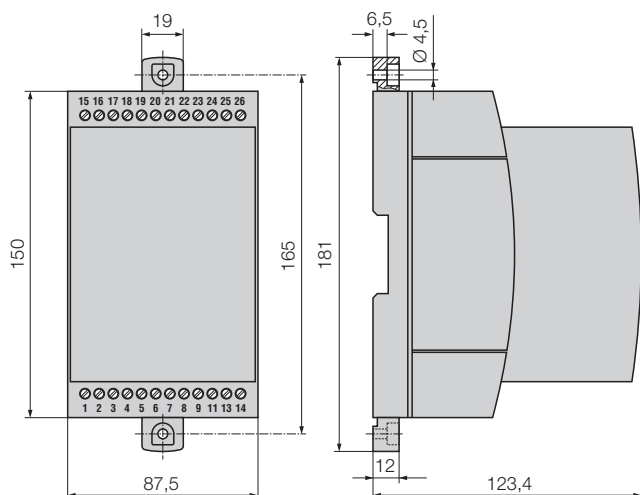


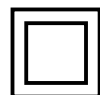
Bild 16. SINEAX DME im Gehäuse T24 mit herausgezogenen Laschen für direkte Wandmontage.

Bedeutung der Symbole auf dem Gerät

Die Symbole auf dem Gerät haben folgende Bedeutung:



Warnung vor einer Gefahrenstelle
(Achtung, Dokumentation beachten!)



Gerät der Schutzklasse II

11. Sicherheitshinweise

- Bevor das Gerät in Betrieb genommen wird, muss geprüft werden, für welche Hilfsenergiespannung das Gerät gebaut ist.
- Überzeugen Sie sich, dass die Anschlussleitungen nicht beschädigt und während der Verdrahtung des Gerätes spannungsfrei sind.
- Wenn anzunehmen ist, dass ein gefahrloser Betrieb nicht mehr möglich ist, muss das Gerät ausser Betrieb gesetzt werden (ggf. Hilfsenergie und Eingangsspannung abklemmen!).

Diese Annahme kann grundsätzlich getroffen werden, wenn das Gerät sichtbare Schäden aufweist.

Eine Wiederinbetriebnahme des Gerätes ist erst nach einer Fehlersuche, Instandsetzung und einer abschließenden Überprüfung der Kalibrierung und der Spannungsfestigkeit in unserem Werk oder durch eine unserer Servicestellen zugelassen.

- **Beim Öffnen der Abdeckung können spannungsführende Teile freigelegt werden.**

Ein Abgleich, eine Wartung oder eine Reparatur am geöffneten Gerät unter Spannung darf nur durch eine Fachkraft vorgenommen werden, die mit den damit verbundenen Gefahren vertraut ist. Kondensatoren im Gerät können noch geladen sein, selbst wenn das Gerät von allen Spannungsquellen getrennt wurde.

- Nach einer Reparatur oder einer Instandsetzung und Verschliessen des Gerätes muss die Isolation mit Hochspannung mit den in den technischen Daten angegebenen Werten geprüft werden.

12. Gerätezulassung



CSA geprüft für USA und Kanada
file-nr. 204 767

Mode d'emploi

Convertisseur de mesure multiple programmable SINEAX DME 401

Sommaire

1. A lire en premier, ensuite.....	14
2. Etendue de la livraison	14
3. Description brève	14
4. Montage mécanique	14
4.1 Montage sur rail «à chapeau»	14
4.2 Fixation sur une surface de montage	15
5. Raccordements électriques	15
6. Raccordement des appareils au bus	18
7. Mise en service	20
7.1 Caractéristiques techniques	20
7.2 Logiciel PC pour le SINEAX DME 401	22
8. Conseils pour la maintenance	23
9. Instructions pour le démontage	23
10. Croquis d'encombrements	23
11. Consignes de sécurité	24
12. Admission d'appareil	24

1. A lire en premier, ensuite ...



Pour un fonctionnement sûr et sans danger, il est essentiel de lire le présent mode d'emploi et de **respecter** les recommandations de sécurité mentionnées dans les rubriques

- 4. Montage mécanique**
- 5. Raccordements électriques**
- 7. Mise en service**
- 11. Consignes de sécurité.**

Ces appareils devraient uniquement être manipulés par des personnes qui les connaissent et qui sont autorisées à travailler sur des installations techniques du réglage.

2. Etendue de la livraison (Figs. 1, 2, 3 et 4)



Fig. 1

RS485 - MODBUS	
23	Tau/Bus
24	Tau/Bus
25	END
26	±
1	
2	
3	
4	

Fig. 3

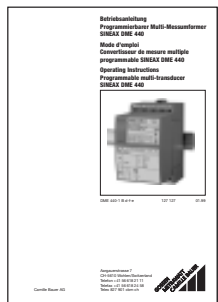


Fig. 2

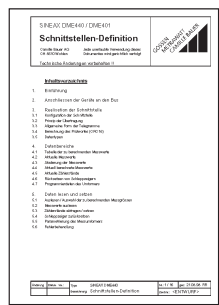


Fig. 4

Convertisseur de mesure (Fig. 1)

1 **Mode d'emploi** (Fig. 2) en trois langues: allemand, français et anglais

1 **plaquette signalétique** vierge (Fig. 3), pour noter les caractéristiques programmées

1 **Définition de l'interface pour DME 401** (Fig. 4): allemand, français ou anglais

3. Description brève

Le **SINEAX DME 401** est un convertisseur de mesure programmable avec une **interface RS 485 pour un bus informatique (MODBUS®)** pour le captage **simultané** de plusieurs grandeurs d'un réseau électrique.

L'interface **RS 485** permet la sélection d'un nombre librement déterminé de grandeurs de mesure (jusqu'au maximum des valeurs disponibles). En plus, les états de tous les compteurs d'énergie internes programmés (au maximum 4) peuvent être sélectionnés. La programmation du SINEAX DME 401 est aussi possible à travers les bus. Le fonctionnement est également assuré par une interface standard EIA 485.

L'interface **RS 232** du convertisseur de mesure sert à l'aide d'un logiciel et d'un PC à la programmation et permet en plus de réaliser certaines fonctions additionnelles intéressantes. Pour le fonctionnement avec le bus, il est important qu'il soit possible de définir à travers l'interface l'adresse de l'appareil, le nombre de Baud et un éventuel prolongement de la pause entre les télégrammes, définie dans le protocole MODBUS® (pour les cas d'un support Master trop lent).

Voici un aperçu des possibilités de programmation les plus importantes: tous les systèmes de raccordement usuels, les grandeurs de mesure, les valeurs des grandeurs d'entrée et le genre du compteur interne d'énergie.

Parmi les fonctions additionnelles, il faut mentionner entre autres: vérification du système de réseau, indication des valeurs de mesure sur l'écran du PC ainsi qu'impression de plaquettes signalétiques.

4. Montage mécanique

Les convertisseurs de mesure peuvent être au choix montés sur des rails «à chapeau» ou directement sur une surface de montage.



En déterminant l'emplacement de montage, il faut tenir compte des indications fournies sous la rubrique «Ambiance extérieure» du chapitre «7.1 Caractéristiques techniques»!

4.1 Montage sur rail «à chapeau»

Encliqueter le boîtier sur le rail «à chapeau» (EN 50 022) (voir Fig. 5).

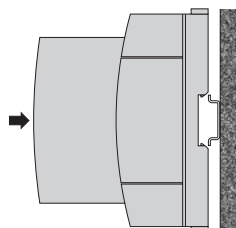


Fig. 5. Montage sur rail «à chapeau» 35 × 15 ou 35 × 7,5 mm.

4.2 Fixation sur une surface de montage

Tirer en dehors les languettes de fixation (1) en enfonçant en même temps le bouton de verrouillage (4) (voir Fig. 6 à gauche). Pour rentrer si nécessaire les languettes de fixation, il faut enfoncer le bouton de verrouillage (5) et en même temps glisser les languettes de fixation (1) dans la base du boîtier (voir Fig. 6 à droite).

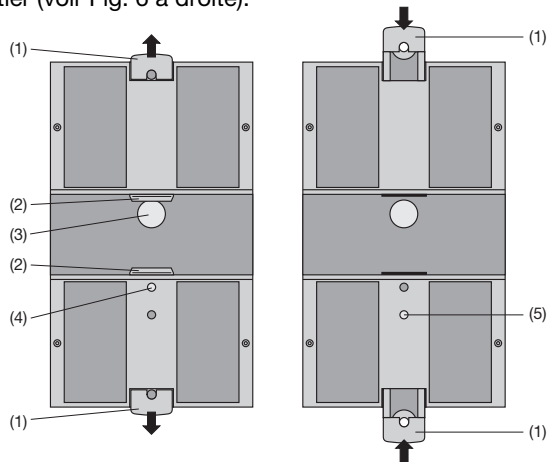


Fig. 6. Fond de l'appareil.
 (1) Languettes de fixation
 (2) Cliquets de retenue
 (3) Tampons en caoutchouc

(4) Verrouillage pour languettes rentrées
 (5) Verrouillage pour languettes extraites.

Fixer le boîtier à l'aide de 2 vis 4 mm Ø sur la paroi ou sur le tableau de montage. Perçer des trous selon le plan de perçage (Fig. 7).



Fig. 7. Plan de perçage.

5. Raccordements électriques

Les connexions sont conçues sous forme de bornes à vis. Elles peuvent recevoir des conducteurs rigides de 4 mm² ou des conducteurs souples de 2 x 2,5 mm² de section.



Lors du raccordement des câbles, se rassurer impérativement que toutes les lignes soient hors tension!

Raccorder les fils de connexion selon les indications du tableau.

Fonction		Connexion
Entrée de mesure	Courant alternatif	IL1 1 / 3
		IL2 4 / 6
		IL3 7 / 9
	Tension alternative	UL1 2
		UL2 5
UL3 8		
	N 11	
RS 485 (MODBUS)	Tx + / Rx + 23	
	Tx - / Rx - 24	
	GND 25	
	26	
Alimentation auxiliaire	CA ~ 13	
	CC + 14	
	- 13	
	- 14	

Si l'alimentation auxiliaire est raccordée de façon interne via tension d'entrée, les connexions seront les suivantes:

Application (réseau)	Racc. interne Borne / Réseau
Courant alternatif monophasé	2 / 11 (L1 - N)
Courant triphasé 4 fils à charges équilibrées	2 / 11 (L1 - N)
Tous les autres (exceptés A15 / A16 / A24)	2 / 5 (L1 - L2)

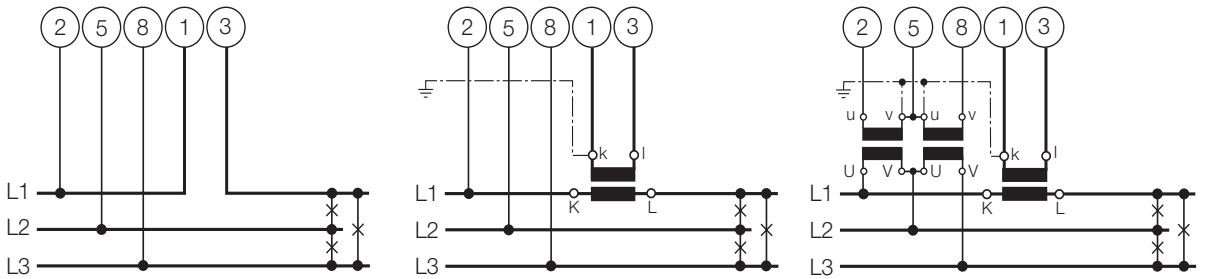
Réseau / Application	Entrées de mesure	Disposition des bornes
Courant alternatif monophasé		

Entrées de mesure

Réseau / Application

Disposition des bornes

Courant triphasé 3 fils à charges équilibrées
I: L1

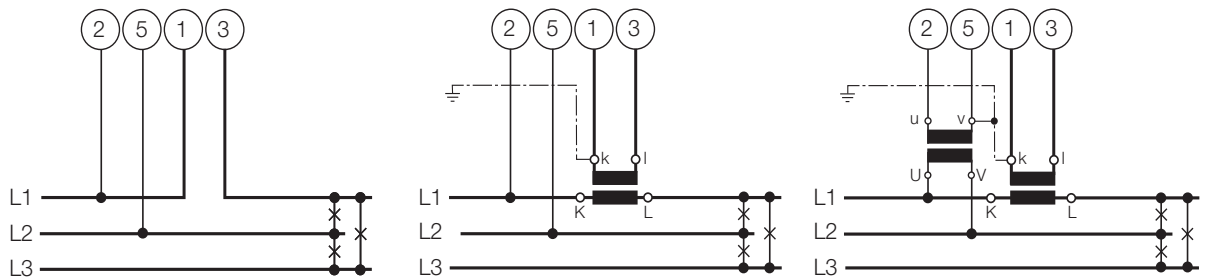


Pour la mesure du courant en L2 resp. L3, connecter les tensions selon tableau ci-après:

Transf. de courant	Bornes		2	5	8
L2	1	3	L2	L3	L1
L3	1	3	L3	L1	L2

Dreileiter-
Courant triphasé 3 fils à charges équilibrées

Phase artificielle
U: L1 – L2
I: L1

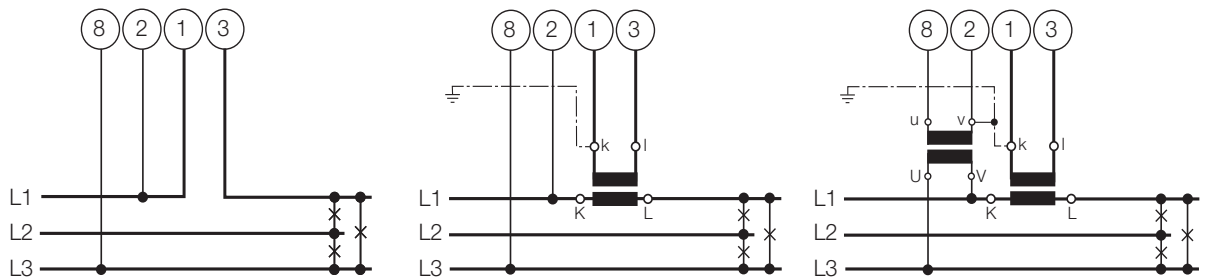


Pour la mesure du courant en L2 resp. L3, connecter les tensions selon tableau ci-après:

Transf. de courant	Bornes		2	5
L2	1	3	L2	L3
L3	1	3	L3	L1

Courant triphasé 3 fils à charges équilibrées

Phase artificielle
U: L3 – L1
I: L1



Pour la mesure du courant en L2 resp. L3, connecter les tensions selon tableau ci-après:

Transf. de courant	Bornes		8	2
L2	1	3	L1	L2
L3	1	3	L2	L3

Entrées de mesure																
Réseau / Application	Disposition des bornes															
<p>Courant triphasé 3 fils à charges équilibrées Phase artificielle U: L2 – L3 I: L1</p>	<p>Pour la mesure du courant en L2 resp. L3, connecter les tensions selon tableau ci-après:</p> <table border="1"> <thead> <tr> <th>Transf. de courant</th> <th colspan="2">Bornes</th> <th>5</th> <th>8</th> </tr> </thead> <tbody> <tr> <td>L2</td> <td>1</td> <td>3</td> <td>L3</td> <td>L1</td> </tr> <tr> <td>L3</td> <td>1</td> <td>3</td> <td>L1</td> <td>L2</td> </tr> </tbody> </table>	Transf. de courant	Bornes		5	8	L2	1	3	L3	L1	L3	1	3	L1	L2
Transf. de courant	Bornes		5	8												
L2	1	3	L3	L1												
L3	1	3	L1	L2												
<p>Courant triphasé 4 fils à charges équilibrées I: L1</p>	<p>Pour la mesure du courant en L2 resp. L3, connecter les tensions selon tableau ci-après:</p> <table border="1"> <thead> <tr> <th>Transf. de courant</th> <th colspan="2">Bornes</th> <th>2</th> <th>11</th> </tr> </thead> <tbody> <tr> <td>L2</td> <td>1</td> <td>3</td> <td>L2</td> <td>N</td> </tr> <tr> <td>L3</td> <td>1</td> <td>3</td> <td>L3</td> <td>N</td> </tr> </tbody> </table>	Transf. de courant	Bornes		2	11	L2	1	3	L2	N	L3	1	3	L3	N
Transf. de courant	Bornes		2	11												
L2	1	3	L2	N												
L3	1	3	L3	N												
<p>Courant triphasé 3 fils à charges déséquilibrées</p>																

Entrées de mesure	
Réseau / Application	Disposition des bornes
<p>Courant triphasé 4 fils à charges déséquilibrées</p>	
	<p>3 transformateurs de tensions unipolaires isolés pour réseau haute tension</p>
<p>Courant triphasé 4 fils à charges déséquilibrées Open-Y</p>	<p>Réseau basse tension</p> <p>2 transformateurs de tensions unipolaires isolés pour réseau haute tension</p>

6. Raccordement des appareils au bus

L'interface RS 485 du DME 401 est séparée galvaniquement de tous les autres circuits. Pour une transmission de données optimale, il faut interconnecter les appareils par un câble bifilaire torsadé avec blindage. Ce blindage assure un équilibre du potentiel entre les différents appareils raccordés au bus et diminue les interférences de perturbations. Le blindage doit être mis à terre.

Le bus permet le raccordement de jusqu'à 32 appareils, y compris le PC pilote «Master». Il est possible de raccorder tous les appareils de fabricants qui respectent le protocole standard MODBUS®. Les appareils non galvaniquement séparés ne doivent pas être connectés au blindage.

La meilleure configuration du bus est l'interconnexion selon «daisy chain», donc une structure en ligne d'un point

d'interconnexion à l'autre avec des raccordements individuels aussi courts que possible. Des raccordements trop longs peuvent influencer négativement la qualité des signaux (par réflexion au bouts des lignes). Des structures de réseau en étoile ou en anneau ne sont pas permises.

Des résistances de bouclage ne sont pas nécessaires du fait d'une vitesse de transmission maximale relativement faible. Toutefois, si des problèmes apparaissent pour des lignes très longues, le bus peut être bouclé aux deux extrémités par une valeur correspondante à l'impédance caractéristique (dans la plupart des cas 120 Ω). Les convertisseurs d'interface RS 232 ↔ RS 485 ou RS 485 comportent souvent une chaîne de résistances à intercaler. La deuxième impédance peut alors être connectée directement entre les raccordements du bus de l'appareil le plus éloigné.

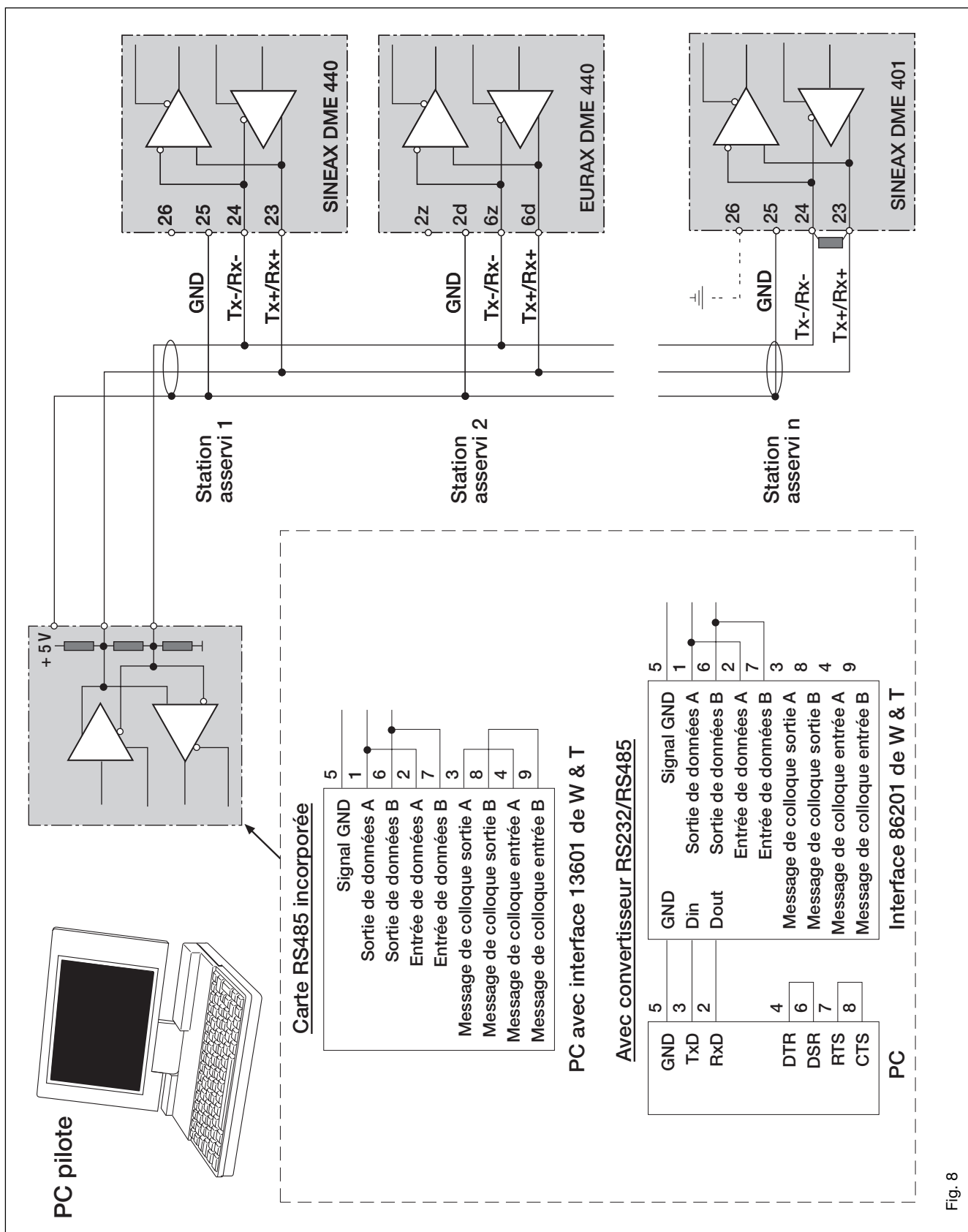


Fig. 8

Fig. 8 montre comment raccorder le convertisseur de mesure DME 401 au MODBUS. La réalisation de l'interface RS 485 peut se faire à l'aide d'une carte d'interface incorporée ou par un convertisseur d'interface. La présentation ci-dessus est basée sur les interfaces 13601 et 86201 de W & T (Wiesemann & Theis Sàrl.).

Important:

- Tous les appareils doivent avoir une adresse différente (1 à 247, en standard au départ usine: 247)
- Tous les appareils doivent être réglés au même débit de Bauds.

7. Mise en service



Avant de procéder à la mise en service, il faut vérifier si les données de raccordement du convertisseur de mesure corresp. aux données de l'installation (voir plaquette signalétique).

Ensuite, le convertisseur de mesure peut être mis en service par l'enclenchement de l'énergie auxiliaire et des entrées de mesure.

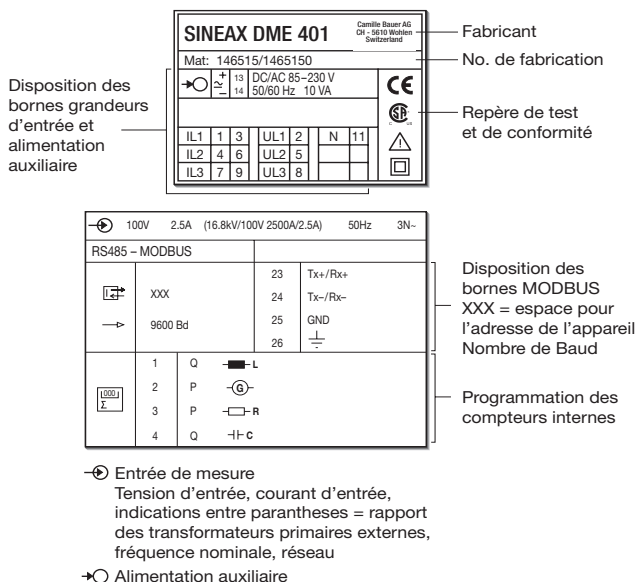


Fig. 9. Exemple d'une plaquette signalétique.

7.1 Caractéristiques techniques

Symboles et leur signification

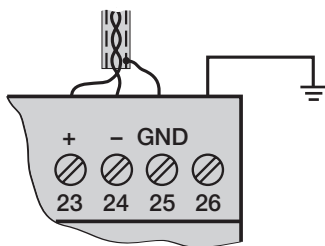
Symboles	Signification
X	Grandeur mesurée
X0	Valeur initiale de la grandeur mesurée
X1	Point d'inflexion de la grandeur mesurée
X2	Valeur finale de la grandeur mesurée
U	Tension d'entrée
Ur	Paramètre de mesure de la tension d'entrée
U 12	Tension alternative entre les phases externes L1 et L2
U 23	Tension alternative entre les phases externes L2 et L3
U 31	Tension alternative entre les phases externes L3 et L1
U1N	Tension alternative entre la phase externe L1 et le point neutre N
U2N	Tension alternative entre la phase externe L2 et le point neutre N
U3N	Tension alternative entre la phase externe L3 et le point neutre N
UM	Valeur moyenne des tensions (U1N + U2N + U3N) / 3
I	Courant d'entrée
I1	Courant alternatif dans la phase externe L1
I2	Courant alternatif dans la phase externe L2
I3	Courant alternatif dans la phase externe L3
Ir	Paramètre de mesure du courant d'entrée
IM	Valeur moyenne des intensités (I1 + I2 + I3) / 3
IMS	Valeur moyenne des intensités avec signe de polarité de la puissance efficace (P)
IB	Valeur effective de l'intensité avec temps de réglage prolongé (fonction de mesure bilame)

Symboles	Signification
IBT	Temps de réponse de IB
BS	Fonction d'aiguille entraînée pour la mesure de la valeur effective IB
BST	Temps de réponse de BS
φ	Angle de déphasage entre courant et tension
F	Fréquence de la grandeur d'entrée
Fn	Valeur nominale de fréquence
P	Puissance active du réseau $P = P1 + P2 + P3$
P1	Puissance active, branche 1 (phase L1 et point neutre N)
P2	Puissance active, branche 2 (phase L2 et point neutre N)
P3	Puissance active, branche 3 (phase L3 et point neutre N)
Q	Puissance réactive du réseau $Q = Q1 + Q2 + Q3$
Q1	Puissance réactive, branche 1 (phase L1 et point neutre N)
Q2	Puissance réactive, branche 2 (phase L2 et point neutre N)
Q3	Puissance réactive, branche 3 (phase L3 et point neutre N)
S	Puissance apparente du réseau $S = \sqrt{I_1^2 + I_2^2 + I_3^2} \cdot \sqrt{U_1^2 + U_2^2 + U_3^2}$
S1	Puissance apparente, branche 1 (phase L1 et point neutre N)
S2	Puissance apparente, branche 2 (phase L2 et point neutre N)
S3	Puissance apparente, branche 3 (phase L3 et point neutre N)
Sr	Valeur de référence de la puissance apparente du réseau
PF	Facteur actif $\cos\phi = P/S$
PF1	Facteur actif, branche 1 $P1/S1$

Symbole	Bedeutung
PF2	Facteur actif, branche 2 P2/S2
PF3	Facteur actif, branche 3 P3/S3
QF	Facteur réactif, $\sin \varphi = Q/S$
QF1	Facteur réactif, branche 1 Q1/S1
QF2	Facteur réactif, branche 2 Q2/S2
QF3	Facteur réactif, branche 3 Q3/S3
LF	Facteur de puissance du réseau $LF = \text{sgn}Q \cdot (1 - PF)$
LF1	Facteur de puissance, branche 1 $\text{sgn}Q1 \cdot (1 - PF1)$
LF2	Facteur de puissance, branche 2 $\text{sgn}Q2 \cdot (1 - PF2)$
LF3	Facteur de puissance, branche 3 $\text{sgn}Q3 \cdot (1 - PF3)$
H	Alimentation auxiliaire
Hn	Valeur nominale de la tension d'alimentation
CT	Rapport de transformation du transformateur de courant
VT	Rapport de transformation du transformateur de tension

MODBUS® (bus informatique RS-485)

Connexions:	Bornes à visser 23, 24, 25 et 26
Câble de raccordement:	Câble bifilaire torsadé et blindé
Distance max.:	Env. 1200 m (env. 4000 ft.)
Vitesse Baud:	1200 ... 9600 Bd (programmable)
Nombre de raccordements au bus:	32 (y compris station principale)
Résistances de bouclage du bus:	Pas nécessaire



MODBUS® est une marque de commerce enregistrée par Schneider Automation Inc.

Entrée

Forme de la courbe:	Sinusoïdale
Fréquence nominale:	50, 60 ou 16 2/3 Hz
Consommation propre [VA] (avec alimentation auxiliaire externe):	Circuit de tension: $U^2 / 400 \text{ k}\Omega$ Circuit d'intensité: $\leq I^2 \cdot 0,01 \Omega$

Augmentation permanente admissible des grandeurs d'entrée

Circuit d'intensité	10 A à 400 V dans réseau de courant alternatif monophasé à 693 V dans réseau de courant triphasé
Circuit de tension	480 V Réseau de courant alternatif monophasé 831 V Réseau de courant triphasé

Augmentation temporaire admissible des grandeurs d'entrée

Grandeur d'entrée augmentée	Nombre d'augmentations de valeur	Durée des augmentations	Intervalle entre deux augmentations successives
Circuit d'intensité	à 400 V dans réseau de courant alternatif monophasé à 693 V dans réseau de courant triphasé		
100 A	5	3 s	5 min.
250 A	1	1 s	1 heure
Circuit de tension à 1 A, 2 A, 5 A			
Courant alternatif monophasé 600 V à $H_{\text{interne}}: 1,5 U_r$	10	10 s	10 s
Courant triphasé 1040 V à $H_{\text{interne}}: 1,5 U_r$	10	10 s	10 s

Caractéristiques de transmission

Classe de précision:	0,2 resp. 0,4 pour applications avec phase artificielle
Compteurs d'énergie:	1,0 selon CEI 1036 ($0,1 I_r \leq I \leq 1,5 I_r$)
Durée de cycle de mesure:	Env. 0,5 à 1,2 s en 50 Hz, selon grandeur mesurée et programmation
Temps de réponse:	1 ... 2 durées du cycle de mesure

Effets et grandeurs d'influence

Selon EN 60 688

Sécurité électrique

Classe de protection:	II
Protection:	IP 40, boîtier IP 20, bornes de raccordement
Catégorie de surtension:	III
Tension nominale d'isolement:	Entrée tension: CA 400 V Entrée courant: CA 400 V Sortie: CC 40 V Alimentation auxiliaire: CA 400 V CC 230 V

Alimentation auxiliaire → ○

Bloc d'alimentation CC, CA (CC ou 50 - 60 Hz)

Tensions nominales	Tolérances
24 - 60 V CC / CA	CC - 15 à + 33%
85 - 230 V CC / CA	CA ± 10%

Consommation: ≤ 9 W resp. ≤ 10 VA

Option (pas admissible pour CSA)

Alimentation auxiliaire de l'entrée de mesure

(self powered): ≥ 24 - 60 V CA ou 85 - 230 V CA

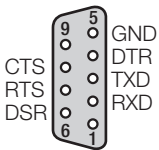
⚠ Respecter la tension d'entrée max. et min.!

Inscription de la plaquette signalétique (* selon l'application N ou U2)	Etendue de la tension d'entrée = étendue de l'alimentation auxiliaire interne	Tolérance	Connex. de l'alimentation auxiliaire
Self powered by U1/* (int. 24-60 V)	24 - 60 V CA	± 10%	Interne de l'entrée de mesure
Self powered by U1/* (int. 85-230 V)	85 - 230 V CA		

Connecteur de programmation du conv. de mesure

Interface: RS 232 C

Douille DSUB: 9-pôles



L'interface est galvaniquement séparée de tous les autres circuits.

Ambiance extérieure

Domaine nominal d'utilisation pour température: 0...15...30...45 °C (groupe d'utilisation II)

Température de stockage: -40 à + 85 °C

Humidité relative en moyenne annuelle: ≤ 75%

7.2 Logiciel PC pour le SINEAX DME 401

Le convertisseur de mesure SINEAX DME 401 comporte d'office une interface RS 232C ainsi qu'en complément une interface MODBUS RS 485 qui permet le raccordement de jusqu'à 32 appareils, y compris la station principale (Master, PC).

L'utilisateur dispose de deux programmes, à savoir du logiciel pour PC DME 4 (no de commande 146 557) et du logiciel «METRAWin 10» pour le SINEAX DME 440/401 (numéro de commande 128 373).

Le logiciel pour PC DME 4 offre les fonctions pour les deux interfaces. D'une part, il rend aisée l'adaptation de la programmation du convertisseur de mesure à une nouvelle

configuration de mesure et d'autre part, il permet de sortir des valeurs de mesure et des états de compteurs et de réaliser certaines fonctions complémentaires spécifiques.

Pour le fonctionnement par l'interface RS 232, il faut connecter celle-ci au PC par un câble de programmation (numéro de commande 980 179). L'interface RS 485 peut être utilisée soit avec une carte d'interface interne du PC, soit avec un convertisseur externe RS 232C ↔ RS 485.

Le logiciel comporte une structure de menus faciles à utiliser et dont les fonctions et caractéristiques principales sont énumérées ci-après:

- Sélection et affichage de la programmation du convertisseur raccordé resp. de l'appareil adressé par RS 485.
- Modification simple des paramètres d'entrée et du bus.

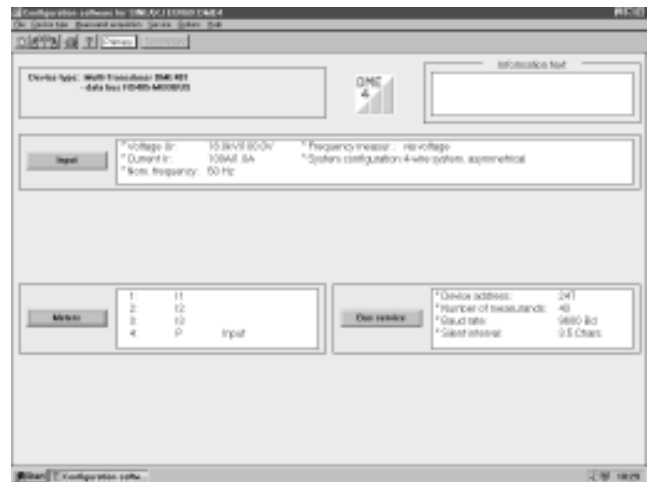


Fig. 10. Aperçu des paramètres.

- Transmission de données nouvelles ou modifiées au convertisseur de mesure raccordé ou adressé.
- Possibilité d'archivage de fichiers de programmation.
- Protection par mot de passe de fonctions choisies et qui pourraient modifier les caractéristiques des convertisseurs.
- Programmation de tous les systèmes de connexion (configuration du réseau).

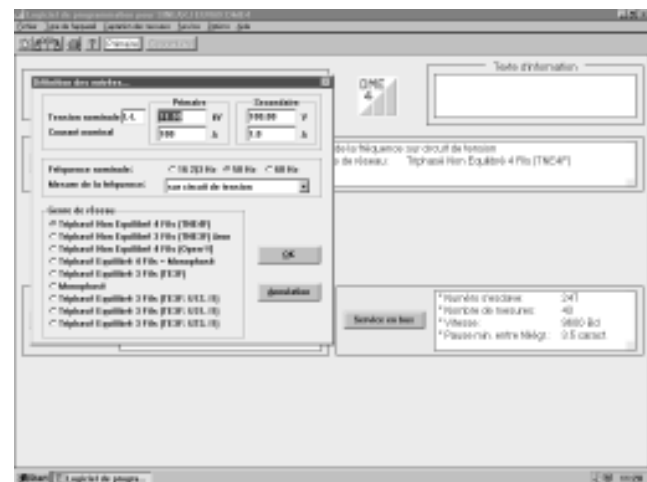


Fig. 11. Programmation des paramètres d'entrée.

- Choix des grandeurs mesurées et intégrées de jusqu'à 4 compteurs internes.
- Remise à zéro des aiguilles entraînées et de valeurs transmises par bus (seulement RS 485).
- Commutation possible de la mesure des fréquences par le biais du courant ou de la tension.
- Sélection des valeurs à traiter qui sont transmises par bus et qui transitent par l'interface MODBUS, avec indication de l'adresse et des paramètres de transmission.

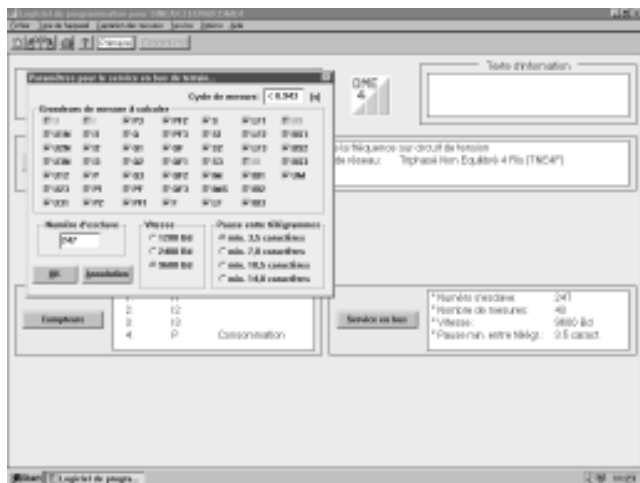


Fig. 12. Paramètre pour la fonctionnement par bus.

- Affichage de valeurs de mesure: Toutes les valeurs de mesures transmises par bus par les convertisseurs adressés (RS 485).
- Contrôle du système de réseau: Affichage de toutes les grandeurs qui peuvent être mesurées, idéal pour vérifier les raccordements (RS 232 seulement).
- Impression de plaquettes signalétiques.

Le logiciel **METRAWIN10** pour le SINEAX DME 440/401 est désigné spécialement pour le traitement des valeurs de mesure qui peuvent être sélectionnées par l'interface MODBUS (RS 485). Les caractéristiques principales de ce logiciel sont:

- Captage simultané de jusqu'à 10 valeurs de mesure fournies par des convertisseur de mesure sélectionnés, avec indication de la date et de l'heure.

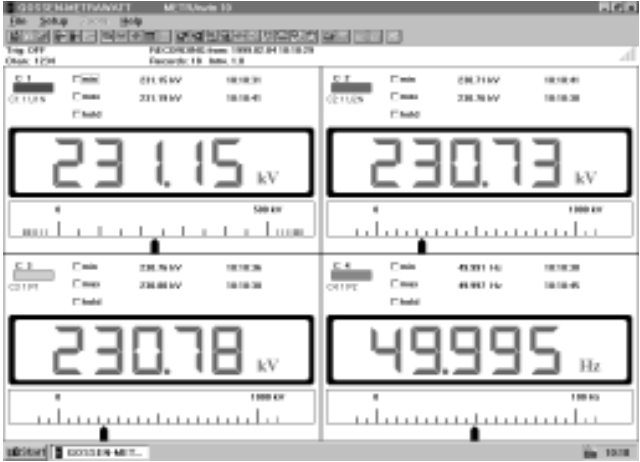


Fig. 13. Affichage numérique.

- Possibilité d'établir un protocole des valeurs minimum et maximum.
- Enregistrement en continu des jusqu'à 4 valeurs de mesure (présentation par y/t).
- Affichage numérique de 4 valeurs de mesure au maximum, commutable en affichage analogique.
- Intervalle de cyclage du captage des mesures choisi librement.
- Impression des valeurs de mesure sous forme d'un tableau ou de courbes.
- Les valeurs de mesure captées peuvent être transmises à d'autres programmes sous Windows.
- Ajustage des paramètres aisé et facile à interpréter.
- Les enregistrements peuvent être mémorisés et exploités après coup.
- Des paramètres sélectionnés peuvent être mémorisés en vue d'une réutilisation répétée.

8. Conseils pour la maintenance

Le convertisseur de mesure ne nécessite pas d'entretien.

9. Instructions pour le démontage

Démonter le convertisseur du rail support selon Fig. 14.

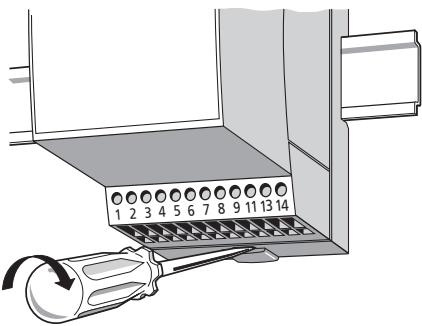


Fig. 14

10. Croquis d'encombrements

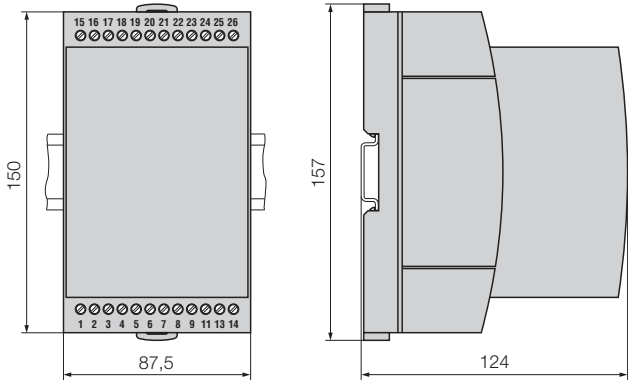


Fig. 15. SINEAX DME en boîtier T24 encliqueté sur rail «à chapeau» (35 × 15 mm ou 35 × 7,5 mm, selon EN 50 022).

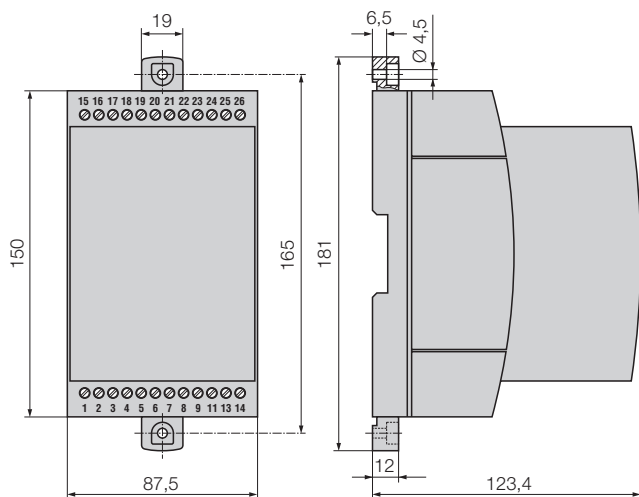


Fig. 16. SINEAX DME en boîtier T24 avec languettes extraites pour montage mural direct.

11. Consignes de sécurité

- Avant de mettre l'appareil en service, vérifier pour quelle tension d'alimentation auxiliaire il a été conçu.
- S'assurer que les câbles de connexion ne soient pas endommagés et qu'ils soient sans tension lors du raccordement de l'appareil.
- Si l'on pense que l'utilisation de l'appareil risque d'être dangereuse (par exemple, lorsque celui-ci présente des dégâts visibles), le mettre hors service (déconnecter l'alimentation auxiliaire et, le cas échéant, les tensions d'entrée).

Remettre l'appareil en service uniquement après avoir fait effectuer la recherche des problèmes, leur résolution et la vérification du calibrage et de la sécurité électrique soit dans notre usine, soit par l'une des nos agences de service après-vente.

- **Retirer le capot de l'appareil risque de mettre à nu des pièces sous tension.**

Le réglage, l'entretien ou le réparation d'une pièce lorsque l'appareil est ouvert et sous tension doivent être réalisés uniquement par une personne qualifiée connaissant les risques liés à ce type d'interventions. En effet, même si l'appareil a été déconnecté de toute source de tension, les condensateurs de cet appareil peuvent encore être chargés.

- Après avoir réparé ou remis en état et refermé l'appareil, vérifier que l'isolement haute tension soit bien conforme aux valeurs spécifiées dans les caractéristiques techniques.

Signification des symboles figurant sur l'appareil

Les symboles figurant sur l'appareil signifient:



Avertit l'utilisateur d'un danger (Attention, voir la documentation!)



Appareil de classe de protection II (double isolation)

12. Admission d'appareil



CSA examiné pour les USA et le Canada
file nr. 204767

FCC consentement et Canadian DOC déclaration

Cet appareil a été testé et s'est avéré conforme aux limites prévues pour les appareils numériques de classe A et à la partie 15 des règlements FCC et à la réglementation des radio-interférences du Canadian Department of communications. Ces limites sont destinées à fournir une protection adéquate contre les interférences néfastes lorsque l'appareil est utilisé dans un environnement commercial. Cet appareil génère, utilise et peut radier une énergie à fréquence radioélectrique; il est en outre susceptible d'engendrer des interférences avec les communications radio, s'il n'est pas installé et utilisé conformément aux instructions du mode d'emploi. L'utilisation de cet appareil dans les zones résidentielles peut causer des interférences néfastes, auquel cas l'exploitant sera amené à prendre les dispositions utiles pour palier aux interférences à ses propres frais.


Operating Instructions

Programmable multi-transducer SINEAX DME 401

Contents

1. Read first and then.....	25
2. Scope of supply	25
3. Brief description	25
4. Physical installation	25
4.1 Mounting on top-hat rails	25
4.2 Fastening on a mounting surface	26
5. Electrical connections	26
6. Connecting devices to the bus	29
7. Commissioning	31
7.1 Technical data	31
7.2 PC software for the SINEAX DME 401	33
8. Notes of maintenance	34
9. Releasing the transducer	34
10. Dimensional drawings	34
11. Safety notes	35
12. Instrument admission	35

1. Read first and then ...



The proper and safe operation of the device assumes that the Operating Instructions are **read** and the safety warnings given in the sections

4. Physical installation
5. Electrical connections
7. Commissioning
11. Safety notes

are **observed**.

The device should only be handled by appropriately trained personal who are familiar with it and authorized to work in electrical installations.

2. Scope of supply (Figs. 1, 2, 3 and 4)



Fig. 1

RS485-MODBUS	
+	23 Tx+/Rx+
-	24 Tx-/Rx-
+	25 GND
-	26 GND
1	
2	
3	
4	

Fig. 3

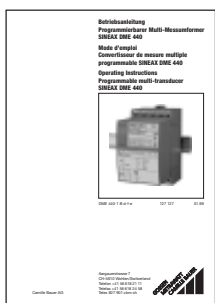


Fig. 2

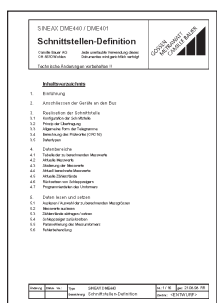


Fig. 4

Transducer (Fig. 1)

- 1 **Operating Instructions** (Fig. 2) in three languages: German, French, English
- 1 **blank type label** (Fig. 3), for recording programmed settings
- 1 **Interface definition DME 401** (Fig. 4): German, French or English

3. Brief description

SINEAX DME 401 is a programmable transducer with a **RS 485 bus interface (MODBUS®)**. It supervises several variables of an electrical power system **simultaneously**.

The **RS 485** interface enables the user to determine the number of variables to be supervised (up to the maximum available). The levels of all internal counters that have been configured (max. 4) can also viewed. Provision is made for programming the SINEAX DME 401 via the bus. A standard EIA 485 interface can be used.


The transducers are also equipped with an **RS 232** serial interface to which a PC with the corresponding software can be connected for programming or accessing and executing useful ancillary functions. This interface is needed for bus operation to configure the device address, the Baud rate and possibly increasing the telegram waiting time (if the master is too slow) defined in the MODBUS® protocol.

The usual methods of connection, the types of measured variables, their ratings and the type of internal power metering are the main parameters that can be programmed.

The ancillary functions include a power system check, provision for displaying the measured variable on a PC monitor and a facility for printing nameplates.

4. Physical installation

The transducer can be mounted either on a top-hat rail or directly onto a wall or mounting surface.



Note "Environmental conditions" in Section "7.1 Technical data" when determining the place of installation!

4.1 Mounting on top-hat rails

Simply clip the device onto the top-hat rail (EN 50 022) (see Fig. 5).

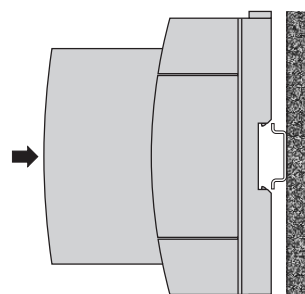


Fig. 5. Mounting on top-hat rail 35 × 15 or 35 × 7.5 mm.

English

4.2 Fastening on a mounting surface

While pressing the latch (4) in the base of the device (Fig. 6, left) pull out the transducer securing brackets (1). To return the brackets to their original positions, the latch (5) in the base of the device has to be depressed before applying pressure to the securing brackets (1) (see Fig. 6, right).

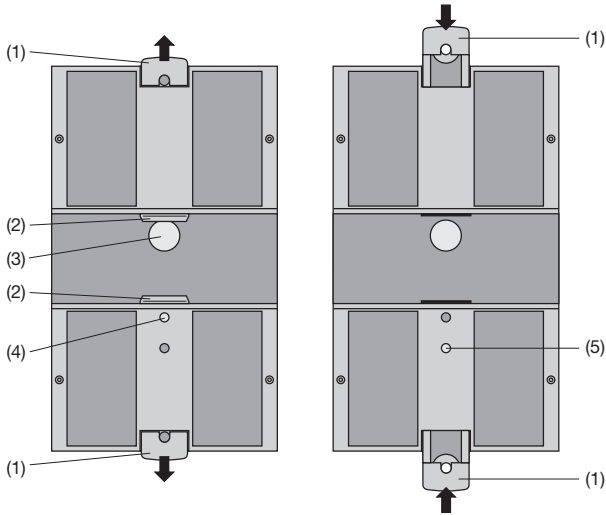


Fig. 6. Rear of device.
 (1) Screw hole brackets
 (2) Top-hat rail clips
 (3) Rubber buffers
 (4) Latch for pulling the screw hole brackets out
 (5) Latch for pushing the screw hole brackets in.

Drill 2 holes in the wall or panel as shown in the drilling pattern (Fig. 7). Now secure the power pack to the wall or panel using two 4 mm diameter screws.

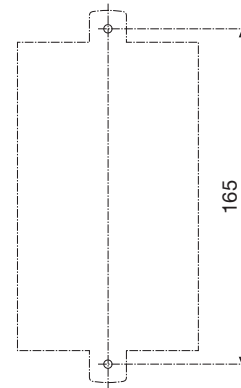


Fig. 7. Drilling plan.

5. Electrical connections

The connectors are designed as screw terminals. They are suited for single-wire leads of 4 mm² or multiple-wire leads of 2 × 2.5 mm² cross section.

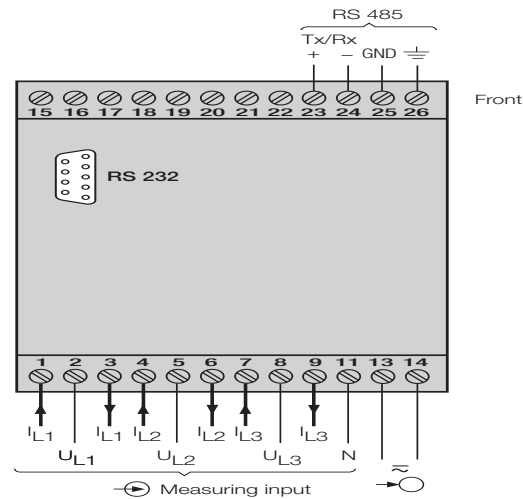
Make sure that the cables are not live when making the connections!

Connect the leads according to the table.

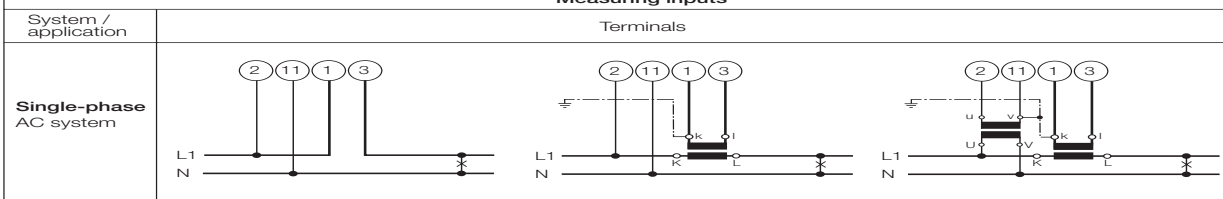
Function		Connect.
Measuring input ⊕	AC current	IL1 1 / 3
		IL2 4 / 6
		IL3 7 / 9
	AC voltage	UL1 2
		UL2 5
		UL3 8
	N 11	
RS 485 (MODBUS)	Tx + / Rx + 23	
	Tx - / Rx - 24	
	GND 25	
	⊖ 26	
Power supply ⊕	AC ~ 13	
	~ 14	
	DC + 13	
	- 14	

If power supply is taken from the measured voltage internal connections are as follows:

Application (system)	Internal connection Terminal / System
Single-phase AC current	2 / 11 (L1 - N)
4-wire 3-phase symmetric load	2 / 11 (L1 - N)
All other (apart from A15 / A16 / A24)	2 / 5 (L1 - L2)



Measuring inputs

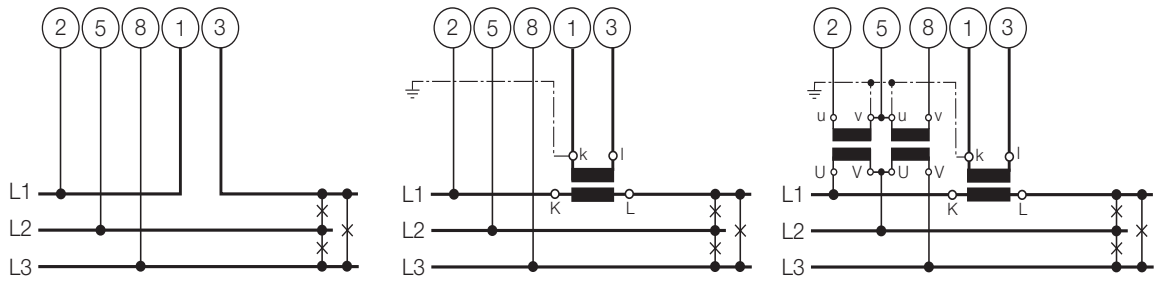


Measuring inputs

System / application

Terminals

3-wire
3-phase
symmetric
load
I: L1

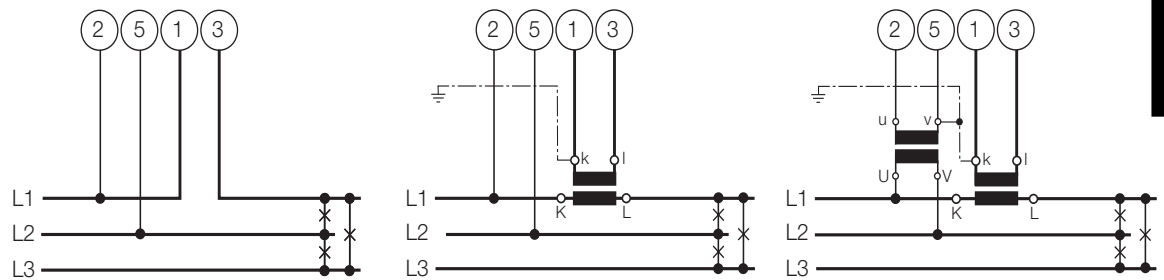


Connect the voltage according to the following table for current measurement in L2 or L3:

Current transf.	Terminals	2	5	8
L2	1 3	L2	L3	L1
L3	1 3	L3	L1	L2

3-wire
3-phase
symmetric
load

Phase shift
U: L1 – L2
I: L1

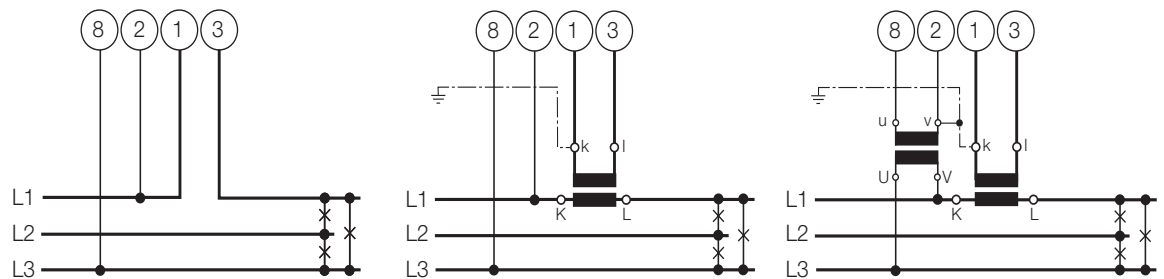


Connect the voltage according to the following table for current measurement in L2 or L3:

Current transf.	Terminals	2	5
L2	1 3	L2	L3
L3	1 3	L3	L1

3-wire
3-phase
symmetric
load

Phase shift
U: L3 – L1
I: L1



Connect the voltage according to the following table for current measurement in L2 or L3:

Current transf.	Terminals	8	2
L2	1 3	L1	L2
L3	1 3	L2	L3

Measuring inputs

System / application	Terminals															
<p>3-wire 3-phase symmetric load Phase-shift U: L2 – L3 I: L1</p>	<p>Connect the voltage according to the following table for current measurement in L2 or L3:</p> <table border="1" style="margin-left: auto; margin-right: auto;"> <thead> <tr> <th>Current transf.</th> <th colspan="2">Terminals</th> <th>5</th> <th>8</th> </tr> </thead> <tbody> <tr> <td>L2</td> <td>1</td> <td>3</td> <td>L3</td> <td>L1</td> </tr> <tr> <td>L3</td> <td>1</td> <td>3</td> <td>L1</td> <td>L2</td> </tr> </tbody> </table>	Current transf.	Terminals		5	8	L2	1	3	L3	L1	L3	1	3	L1	L2
Current transf.	Terminals		5	8												
L2	1	3	L3	L1												
L3	1	3	L1	L2												
<p>4-wire 3-phase symmetric load I: L1</p>	<p>Connect the voltage according to the following table for current measurement in L2 or L3:</p> <table border="1" style="margin-left: auto; margin-right: auto;"> <thead> <tr> <th>Current transf.</th> <th colspan="2">Terminals</th> <th>2</th> <th>11</th> </tr> </thead> <tbody> <tr> <td>L2</td> <td>1</td> <td>3</td> <td>L2</td> <td>N</td> </tr> <tr> <td>L3</td> <td>1</td> <td>3</td> <td>L3</td> <td>N</td> </tr> </tbody> </table>	Current transf.	Terminals		2	11	L2	1	3	L2	N	L3	1	3	L3	N
Current transf.	Terminals		2	11												
L2	1	3	L2	N												
L3	1	3	L3	N												
<p>3-wire 3-phase asymmetric load</p>																

Measuring inputs	
System / application	Terminals
4-wire 3-phase asymmetric load	
	<p>3 single-pole insulated voltage transformers in high-voltage system</p>
4-wire 3-phase asymmetric load, Open Y connection	<p>Low-voltage system</p>
	<p>2 single-pole insulated voltage transformers in high-voltage system</p>

6. Connecting devices to the bus

The RS 485 interface of the DME 401 is galvanically isolated from all other circuits. For an optimal data transmission the devices are connected via a 3-wire cable, consisting of a twisted pair cable (for data lines) and a shield. There is no termination required. A shield both prevents the coupling of external noise to the bus and limits emissions from the bus. The shield must be connected to solid ground.

You can connect up to 32 members to the bus (including master). Basically devices of different manufacturers can be connected to the bus, if they use the standard MODBUS[®] protocol. Devices without galvanically isolated bus interface are not allowed to be connected to the shield.

The optimal topology for the bus is the daisy chain connection from node 1 to node 2 to node n. The bus must form a single continuous path, and the nodes in the middle of the bus must have short stubs. Longer stubs would have a negative impact on signal quality (reflexion at the end). A star or even ring topology is not allowed.

There is no bus termination required due to low data rate. If you got problems when using long cables you can terminate the bus at both ends with the characteristic impedance of the cable (normally about 120 Ω). Interface converters RS 232 ↔ RS 485 or RS 485 interface cards often have a built-in termination network which can be connected to the bus. The second impedance then can be connected directly between the bus terminals of the device far most.

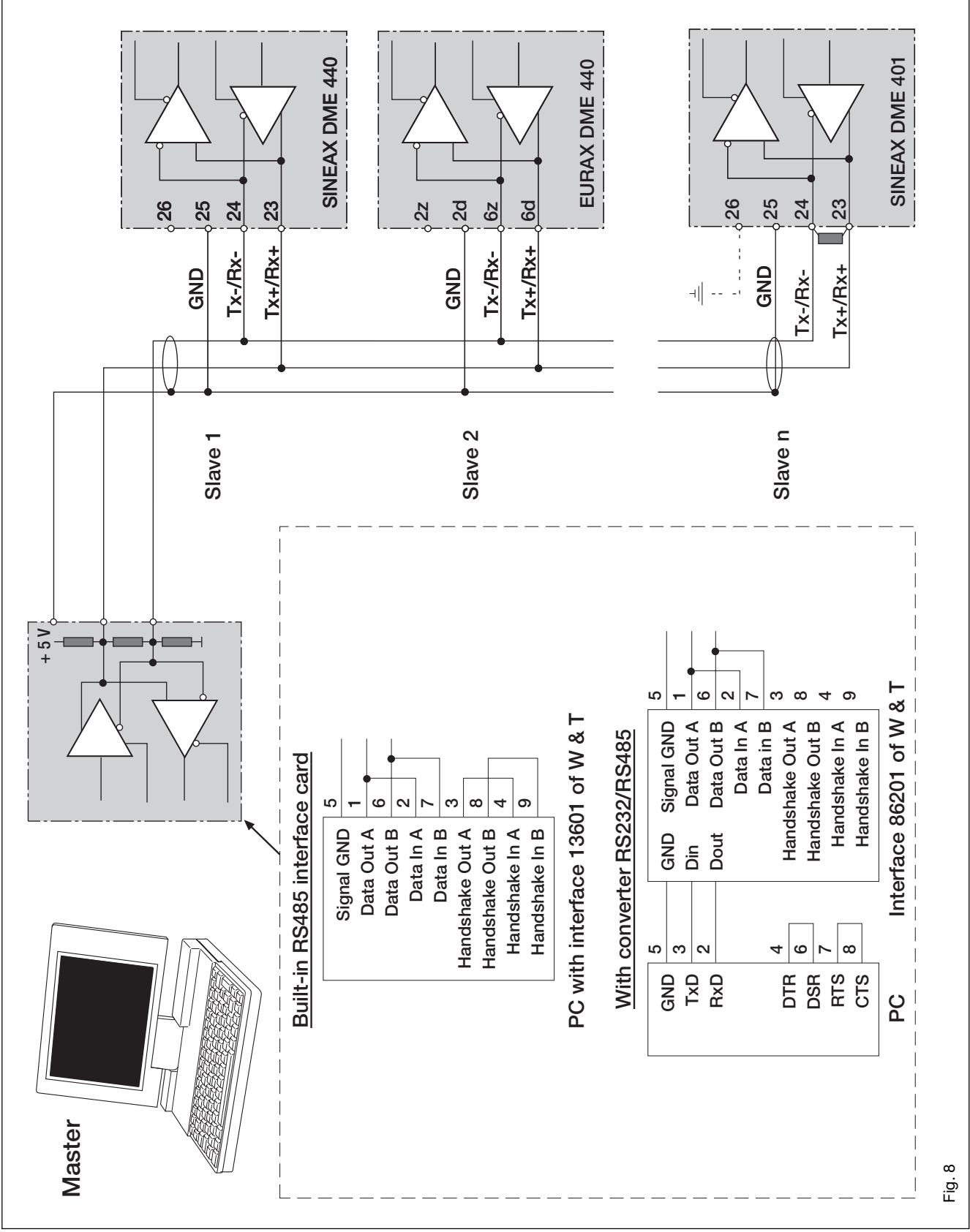


Fig. 8

Fig. 8 shows the connection of transducer DME 401 to the MODBUS. The RS 485 interface can be realized by means of PC built-in interface cards or interface converters. Both is shown using i.e. the interfaces 13601 and 86201 of W & T (Wiesemann & Theis GmbH). They are configured for a 2-wire application with automatic control of data direction. These interfaces provide a galvanical isolation and a built-in termination network.

Important:

- Each device connected to the bus must have a unique address (1 to 247, default ex factory: 247)
- All devices must be adjusted to the same baudrate.

7. Commissioning



Prior to starting, check that the connection data of the transducer agrees with the system data (see type label).

The power supply to the transducer can then be switched on and the signals applied to the measuring inputs.

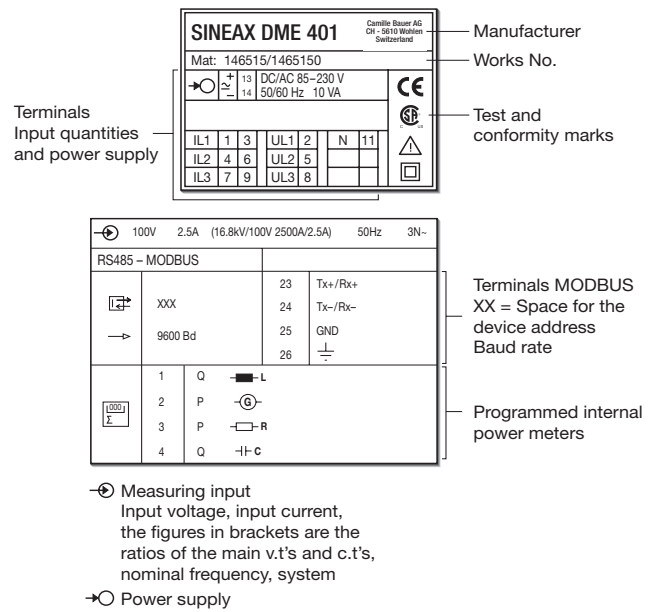


Fig. 9. Declaration to type label.

7.1 Technical data

Symbols

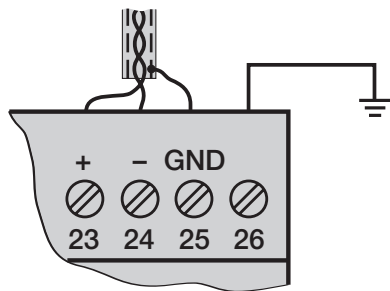
Symbols	Meaning
X	Measured variable
X0	Lower limit of the measured variable
X1	Break point of the measured variable
X2	Upper limit of the measured variable
U	Input voltage
Ur	Rated value of the input voltage
U 12	Phase-to-phase voltage L1 - L2
U 23	Phase-to-phase voltage L2 - L3
U 31	Phase-to-phase voltage L3 - L1
U1N	Phase-to-neutral voltage L1 - N
U2N	Phase-to-neutral voltage L2 - N
U3N	Phase-to-neutral voltage L3 - N
UM	Average value of the voltages (U1N + U2N + U3N) / 3
I	Input current
I1	AC current L1
I2	AC current L2
I3	AC current L3
Ir	Rated value of the input current
IM	Average value of the currents (I1 + I2 + I3) / 3
IMS	Average value of the currents and sign of the active power (P)
IB	RMS value of the current with wire setting range (bimetal measuring function)
IBT	Response time for IB
BS	Slave pointer function for the measurement of the RMS value IB
BST	Response time for BS
φ	Phase-shift between current and voltage

Symbols	Meaning
F	Frequency of the input variable
Fn	Rated frequency
P	Active power of the system $P = P1 + P2 + P3$
P1	Active power phase 1 (phase-to-neutral L1 - N)
P2	Active power phase 2 (phase-to-neutral L2 - N)
P3	Active power phase 3 (phase-to-neutral L3 - N)
Q	Reactive power of the system $Q = Q1 + Q2 + Q3$
Q1	Reactive power phase 1 (phase-to-neutral L1 - N)
Q2	Reactive power phase 2 (phase-to-neutral L2 - N)
Q3	Reactive power phase 3 (phase-to-neutral L3 - N)
S	Apparent power of the system $S = \sqrt{I_1^2 + I_2^2 + I_3^2} \cdot \sqrt{U_1^2 + U_2^2 + U_3^2}$
S1	Apparent power phase 1 (phase-to-neutral L1 - N)
S2	Apparent power phase 2 (phase-to-neutral L2 - N)
S3	Apparent power phase 3 (phase-to-neutral L3 - N)
Sr	Rated value of the apparent power of the system
PF	Active power factor $\cos\phi = P/S$
PF1	Active power factor phase 1 $P1/S1$
PF2	Active power factor phase 2 $P2/S2$
PF3	Active power factor phase 3 $P3/S3$

Symbols	Meaning
QF	Reactive power factor $\sin \varphi = Q/S$
QF1	Reactive power factor phase 1 Q1/S1
QF2	Reactive power factor phase 2 Q2/S2
QF3	Reactive power factor phase 3 Q3/S3
LF	Power factor of the system $LF = \text{sgn}Q \cdot (1 - PF)$
LF1	Power factor phase 1 $\text{sgn}Q1 \cdot (1 - PF1)$
LF2	Power factor phase 2 $\text{sgn}Q2 \cdot (1 - PF2)$
LF3	Power factor phase 3 $\text{sgn}Q3 \cdot (1 - PF3)$
H	Power supply
Hn	Rated value of the power supply
CT	c.t. ratio
VT	v.t. ratio

MODBUS® (Bus interface RS-485)

Terminals:	Screw terminals, terminals 23, 24, 25 and 26
Connecting cable:	Screened twisted pairs
Max. distance:	Approx. 1200 m (approx. 4000 ft.)
Baudrate:	1200 ... 9600 Bd (programmable)
Number of bus station:	32 (including master)
Dummy load:	Not required



MODBUS® is a registered trademark of Schneider Automation Inc.

Input

Waveform:	Sinusoidal
Rated frequency:	50, 60 or 16 2/3 Hz
Own consumption [VA] (with external power supply):	Voltage circuit: $U^2 / 400 \text{ k}\Omega$ Current circuit: $\leq I^2 \cdot 0.01 \text{ }\Omega$

Continuous thermal ratings of inputs

Current circuit	10 A 400 V single-phase AC system 693 V three-phase system
Voltage circuit	480 V single-phase AC system 831 V three-phase system

Short-time thermal rating of inputs

Input variable	Number of inputs	Duration of overload	Interval between two overloads
Current circuit	400 V single-phase AC system 693 V three-phase system		
100 A	5	3 s	5 min.
250 A	1	1 s	1 hour
Voltage circuit	1 A, 2 A, 5 A		
Single-phase AC system 600 V $H_{\text{intern}}: 1.5 U_r$	10	10 s	10 s
Three-phase system 1040 V $H_{\text{intern}}: 1.5 U_r$	10	10 s	10 s

System response

Accuracy class:	0.2 resp. 0.4 for applications with phase shift
Energy counter:	1.0 acc. to IEC 1036 ($0.1 \text{ Ir} \leq 1.5 \text{ Ir}$)
Duration of the measurement cycle:	Approx. 0.5 to 1.2 s at 50 Hz, depending on measured variable and programming
Response time:	1 ... 2 times the measurement cycle

Influencing quantities and permissible variations

Acc. to IEC 688

Safety

Protection class:	II	
Enclosure protection:	IP 40, housing IP 20, terminals	
Installation category:	III	
Insulation test:	Input voltage:	AC 400 V
	Input current:	AC 400 V
	Output:	DC 40 V
	Power supply:	AC 400 V DC 230 V

Power supply →

AC/DC power pack (DC or 50 - 60 Hz)

Rated voltage	Tolerance
24 - 60 V DC / AC	DC - 15 to + 33%
85 - 230 V DC / AC	AC ± 10%

Power consumption: ≤ 9 W resp. ≤ 10 VA

Option (not allowed for CSA)

Power supply from measuring input

(self powered): ≥ 24 - 60 V AC or 85 - 230 V AC

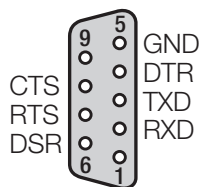
! Please note the max. and min. measuring input voltage!

Type label inscription (* acc. to application N or U2)	Input voltage range = internal power supply range	Tolerance	Power supply connection
Self powered by U1/* (int. 24-60 V)	24 - 60 V AC	± 10%	Internal measuring input
Self powered by U1/* (int. 85-230 V)	85 - 230 V AC		

Programming connector on transducer

Interface: RS 232 C

DSUB socket: 9-pin



The interface is electrically insulated from all other circuits.

Ambient conditions

Nominal range of use for temperature: 0...15...30...45 °C (usage group II)

Storage temperature: -40 to + 85 °C

Annual mean relative humidity: ≤ 75%

7.2 PC software for the SINEAX DME 401

SINEAX DME 401 transducer is equipped as standard with both an RS 232C interface and an RS 485 MODBUS interface. The latter permits up to 32 devices to be connected including a master (PC).

Accordingly, two program packages are available for the SINEAX DME 440/401, "PC Software DME 4" (Order No. 146 557) and "METRAWin10 Software" (Order No. 128 373).

"PC Software DME 4" provides functions for both interfaces. For example, the existing configuration of a transducer can be simply adapted to changed measurement requirements,

measurements and counter readings can be uploaded and other functions for specific devices executed.

The PC is connected to the RS 232 interface by the programming cable (Order No. 980 179). In the case of an RS 485 interface, a converter RS 232C ⇔ RS 485 is needed which can be either a board in the PC or an external unit.

The software has an easy-to-operate, clear menu structure which allows for the following functions to be performed:

- Uploading and display of the programmed configuration of the transducer or, in the case of the RS 485, the addressed device
- Easy change of input and bus parameters

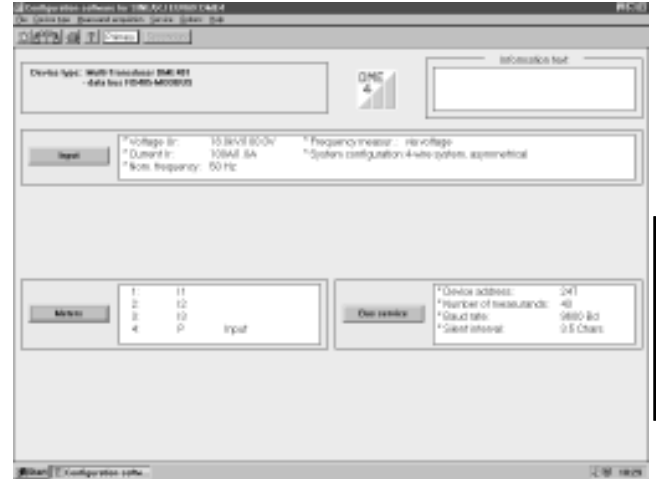


Fig. 10. Overview of the parameters.

- Downloading of a modified or new configuration to the (addressed) transducer
- Archiving of configuration files
- Configurable password access to those functions that permit transducer data to be changed
- Configuration of all the usual methods of connection (types of power system)

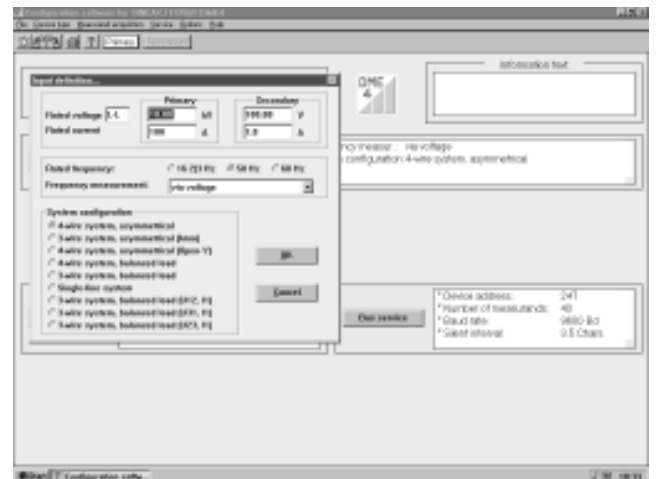


Fig. 11. Programming of the input parameters.

- Selection of the measured variables for up to 4 internal counters
- Provision for resetting the maximum value detectors of output and bus variables (RS 485 only)
- Provision for frequency measurement using either voltage or current
- Definition of the measured variables on the bus to be uploaded via the MODBUS interface (RS 485) together with the device address and the data transfer parameters.



Fig. 12. Bus parameters.

- Measurements displayed: All measured variables selected on the transducer that has been addressed
- Power system check: Display of all the system values, ideal as a wiring check (RS 232 only)
- Printing of nameplates.

The **“METRAwin10 Software”** for the SINEAX DME 440/401 has been especially developed for evaluating measured variables that are uploaded via the MODBUS interface (RS 485).

The main features of the software are:

- Simultaneous processing of up to 10 measured variables that have been uploaded from selected transducers and time and date stamped

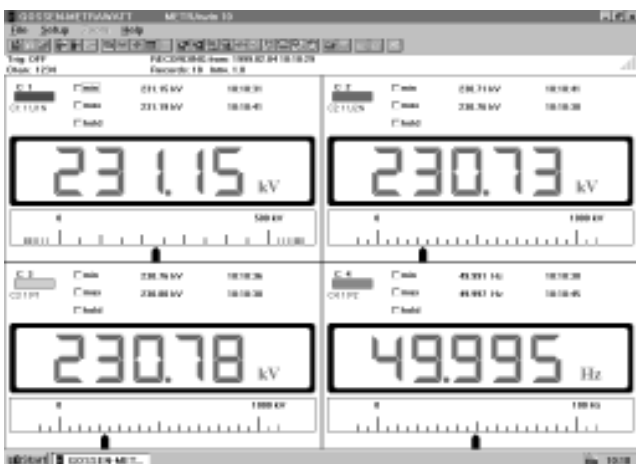


Fig. 13. Digital display.

- Provision for recording minima and maxima
- Continuous recording of up to 4 measured variables (y/t plot)
- Digital display of up to 4 measured variables with provision for switching to an analogue display
- Adjustable measurement scanning interval
- Printing of measurements in tables or as curves
- Transfer of measurements to other Windows programs
- Simple setting of parameters
- Provision for saving measurements for subsequent evaluation
- Provision for saving device configurations for reuse of settings.

8. Notes of maintenance

No maintenance is required.

9. Releasing the transducer

Release the transducer from a top-hat rail as shown in Fig. 14.

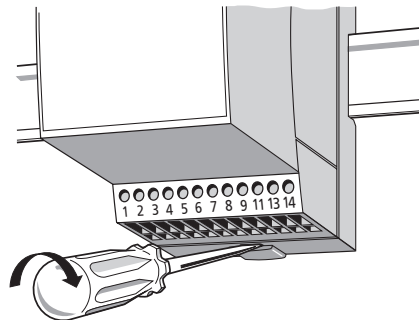


Fig. 14

10. Dimensional drawings

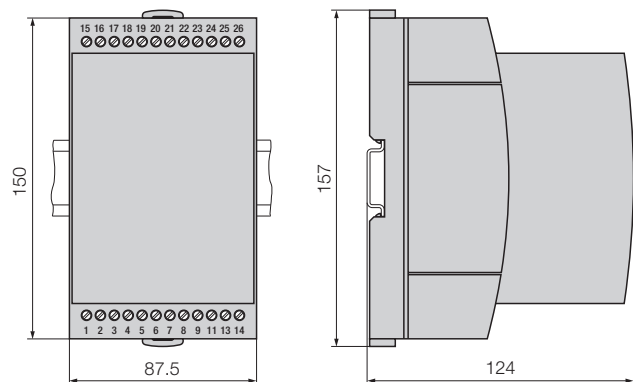


Fig. 15. SINEAX DME in housing **T24** clipped onto a top-hat rail (35 × 15 mm or 35 × 7.5 mm, acc. to EN 50 022).

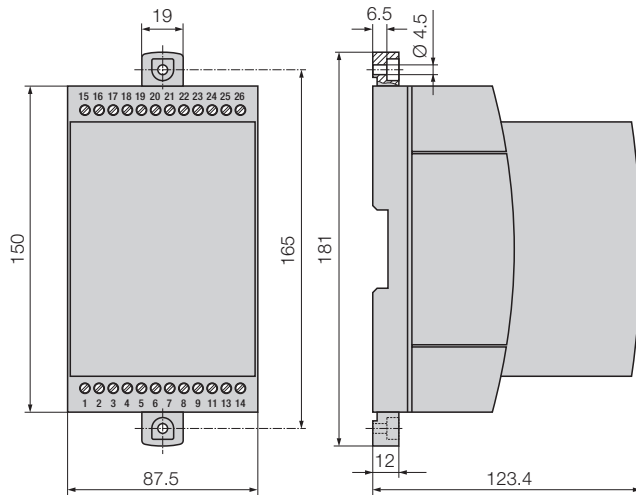


Fig. 16. SINEAX DME in housing T24 screw hole mounting brackets pulled out.

Meaning of the symbols on the device

The symbols on the device have the following meaning:



Warning of danger
(Caution, see documentation!)



Class II device

11. Safety notes

- Before you start the device check for which power supply it is built.
- Verify that the connection leads are in good condition and that they are electrically dead while wiring the device.
- When it must be assumed that safe operation is no longer possible, take the device out of service (eventually disconnect the power supply and the input voltage!).

This can be assumed on principle when the device shows obvious signs of damage.

The device must only be used again after troubleshooting, repair and a final test of calibration and dielectric strength in our factory or by one of our service facilities.

- **When opening the cover, live parts may be exposed.**
Calibration, maintenance or repair with the device open and live must only be performed by a qualified person who understands the danger involved. Capacitors in the device may still be charged even though the device has been disconnected from all voltage sources.
- After repair on maintenance and closing of the device, the insulation must be tested with high voltage with the values listed in the technical data.

12. Instrument admission



CSA approved for USA and Canada
file-nr. 204767

FCC Compliance and Canadian DOC Statement

This equipment has been tested and found to comply with the limits for a Class A digital device, pursuant to both part 15 of the FCC Rules and the radio interference regulations of the Canadian Department of Communications: These limits are designed to provide reasonable protection against harmful interference when the equipment is operated in a commercial environment. This equipment generates, uses and can radiate radio frequency energy and, if not installed and used in accordance with the instruction manual, may cause harmful interference to radio communications. Operation of this equipment in a residential area is like to cause harmful interference in which case the user will be required to correct the interference at his own expense.

